

입형 다단원심 펌프

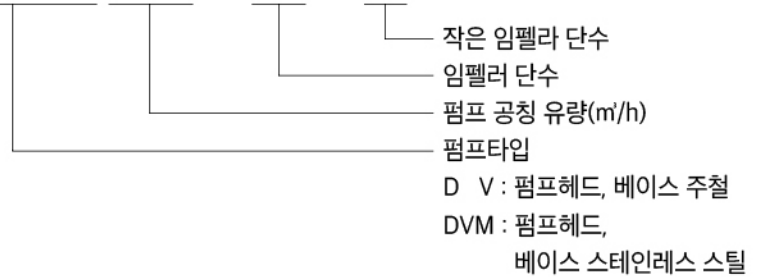


제품 소개

DVM은 자흡식 펌프가 아니며, 수직형 다단원심 펌프입니다. 펌프의 흡입과 토출구경이 같고 일직선상에 위치하는 인라인 구조로 설계되어 배관설치 작업이 용이합니다. 펌프의 샤프트와 IEC표준품의 모터샤프트는 분할형 커플링으로 견고히 연결되어 있고 유지보수가 간편한 카트리지 형 메카니컬 샤프트 씰이 모든 펌프에 장착되어 있습니다.

형식표시

DVM 32 - 4 - 2



적용분야

급수

- 상수도 시설의 여과 및 이송용
- 상수도 급수용
- 급수 가압용
- 고층빌딩이나 호텔등의 급수 가압용
- 산업용수의 급수 가압용

수처리

- 미세 여과 시스템
- 역삼 투 시스템
- 증류 시스템
- 분리기
- 수영장 및 목욕탕

산업

- 가압
- 세탁 및 청소 시스템
- 소방 시스템
- 액체이송
- 냉각 및 공조 시스템 (냉매)
- 보일러 공급 및 응축 시스템
- 공장 기계 (냉각 윤활제)

관개 용수

- 경작지 관개용
- 스프링쿨러
- 원예 작물용

운전 조건

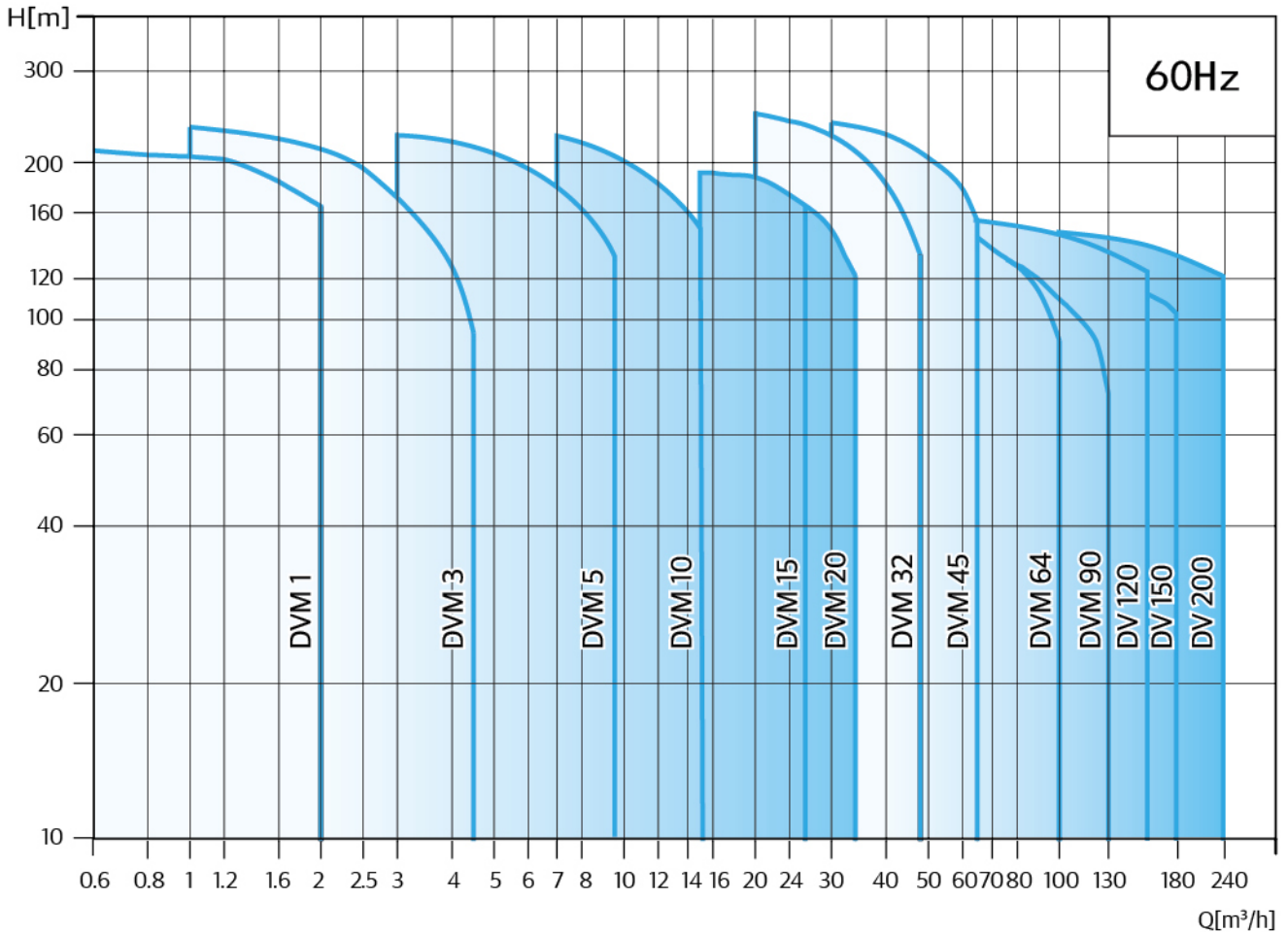
- 액체온도 [°C] : 0 ~ 90
- 최대 해발 고도 [m] : 1000
- 최대 주변 온도 [°C] : +40
- 표준재질 STS304(옵션 STS316)

모터

- IEC표준 농형 삼상유도전동기
- 절연등급 : F등급
- 표준전압 : 60Hz
- 보호등급 : IP55
- 0.75kW ~ 7.5kW 3상 2p 220/380V
- 11kW ~ 110kW 3상 2p 380/660V

표준성과 사양

DVM의 성능범위

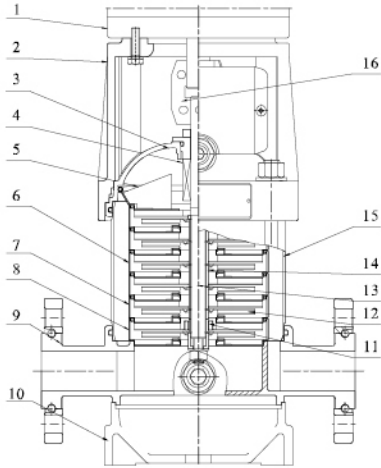


DVM의 표준사양

구분	유량범위	DVM 1	DVM 3	DVM 5	DVM 10	DVM 15	DVM 20	DVM 32	DVM 45	DVM 64	DVM 90	DV 120	DV 150	DV 200
범위														
정격유량 [m³/h]		1	3	5	10	15	20	32	45	64	90	120	150	200
유량범위 [m³/h]		0.6-2	1.5-5	3-8.5	7-15	9-26	12-34	20-48	30-65	40-100	60-130	60-160	80-180	100-240
최대압력 [bar]		22	23	23	25	24	20	25	26	18	15	15	14	15
모터동력 [kW]		0.37-3	0.37-4	0.55-7.5	1.5-11	1.5-18.5	2.2-18.5	3-30	5.5-45	7.5-45	11-45	18.5-75	15-75	30-110
액체온도 [°C]		0 ~ 90												
펌프 최고효율 [%]		44	54	63	70	73	69	73	75	76	77	74	73	78
펌프 종류														
DVM		○	○	○	○	○	○	○	○	○	○	○	○	○
DV		○	○	○	○	○	○	○	○	○	○	○	○	○
DVM 배관 연결부														
DIN flange		DN25/32	DN25/32	DN25/32	DN40	DN50	DN50	DN65	DN80	DN100	DN100	DN125	DN125	DN150
DV 배관 연결부														
DIN flange		DN25	DN25	DN32	DN40	DN50	DN50	DN65	DN80	DN100	DN100	DN125	DN125	DN150

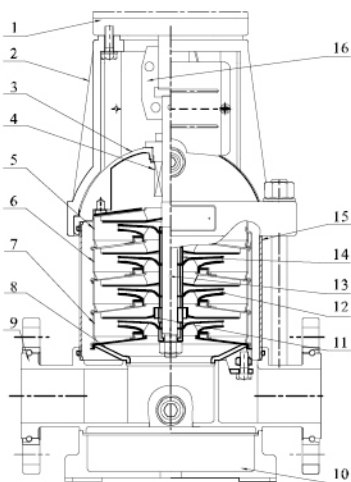
구조, 단면도와 재질

DVM 1, 3, 5



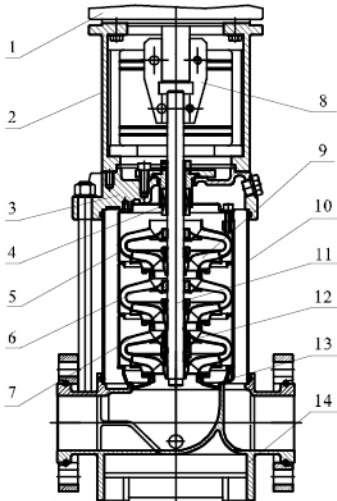
순번	구성요소	재질	AISI / ASTM
1	Motor	-	-
2	Pump head	Cast iron	ASTM25B
4	Mechanical seal	-	-
5	Top diffuser	Stainless steel	AISI304
6	Diffuser	Stainless steel	AISI304
7	Support diffuser	Stainless steel	AISI304
8	Inducer	Stainless steel	AISI304
11	Bearing	Tungsten carbide	-
12	Impeller	Stainless steel	AISI304
13	Shaft	Stainless steel	AISI304 / AISI316L
14	Impeller sleeve	Stainless steel	AISI304
15	Cylinder	Stainless steel	AISI304
16	Coupling	Carbon steel	-
3	Seal base	Stainless steel	AISI304
9	Inlet and outlet chamber	Stainless steel	AISI304
10	Base plate	Cast iron	ASTM25B

DVM 10, 15, 20



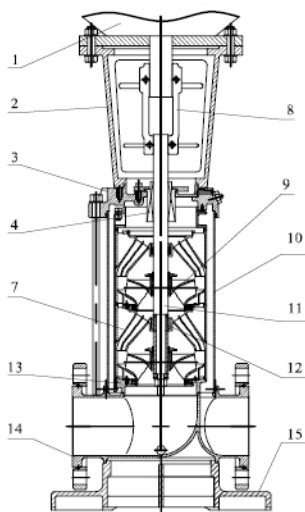
순번	구성요소	재질	AISI / ASTM
1	Motor	-	-
2	Pump head	Cast iron	ASTM25B
4	Mechanical seal	-	-
5	Top diffuser	Stainless steel	AISI304
6	Diffuser	Stainless steel	AISI304
7	Support diffuser	Stainless steel	AISI304
8	Inducer	Stainless steel	AISI304
11	Bearing	Tungsten carbide	-
12	Impeller	Stainless steel	AISI304
13	Shaft	Stainless steel	AISI304 / AISI316L
14	Impeller sleeve	Stainless steel	AISI304
15	Cylinder	Stainless steel	AISI304
16	Coupling	Carbon steel	-
3	Seal base	Stainless steel	AISI304
9	Inlet and outlet chamber	Stainless steel	AISI304
10	Base plate	Cast iron	ASTM25B

DVM 32, 45, 64, 90



순번	구성요소	재질	AISI / ASTM
1	Motor	Assembling unit	-
3	Support	Cast iron / Ductile iron	ASTM25B / ASTM70-50-05
4	Mechanical seal	Assembling unit	-
5	Outlet guide vane	Stainless steel	AISI304
6	Guide vane	Stainless steel	AISI304
7	Support guide vane	Stainless steel	AISI304
9	Impeller	Ductile iron	AISI304
10	Shell	Stainless steel	AISI304
11	Pump Shaft	Stainless steel	AISI304 / AISI316L
12	Bearing	Stainless steel	-
13	Inlet guide vane	Tungsten carbide	AISI304
3	Seal seat	Stainless Steel	AISI304
14	Inlet & outlet seat	Stainless Steel	AISI304
15	Seat	Cast iron	ASTM25B

DV 120, 150, 200



순번	구성요소	재질	AISI / ASTM
1	Motor	Assembling unit	-
2	Frame	Cast iron/Ductile iron	ASTM25B / ASTM70-50-05
4	Seal	Assembling unit	-
7	Support guide vane	Stainless steel	AISI304
8	Coupling	Ductile iron	ASTM7-50-05
9	Impeller	Stainless steel	AISI304
10	Shell	Stainless steel	AISI304
11	Pump Shaft	Stainless steel	AISI304 / AISI316L AISI431
12	Bearing	Tungsten carbide	-
13	Inlet guide vane	Stainless steel	AISI304
15	Seat	Ductile iron	ASTM70-50-05
3	Seal seat	Ductile iron	ASTM70-50-05
14	Inlet & outlet seat	Cast Iron/Ductile iron	ASTM25B / ASTM70-50-05

운전 압력과 흡입 압력

최대 허용 흡입 압력

아래의 표는 각 펌프의 최대 허용 흡입 압력을 나타냅니다.

체절압력(토출 밸브를 완전히 잠근 상태의 펌프 압력) + 실제 흡입 압력이 펌프의 최대 허용 운전 압력을 초과하지 않도록 합니다. 만약 이를 초과하게 되면 모터의 베어링, 샤프트 씌 또는 펌프 하우징이 파손되거나 수명이 단축될 수 있습니다.

모델	최대 허용 흡입 압력	모델	최대 허용 흡입 압력
DVM 1-9 → DVM 1-25	10 [bar]	DVM 32-2-2 → DVM 32-2	4 [bar]
DVM 1-27	15 [bar]	DVM 32-3 → DVM 32-6	10 [bar]
DVM 3-5 → DVM 3-13	10 [bar]	DVM 32-7 → DVM 32-10-2	15 [bar]
DVM 3-17 → DVM 3-25	10 [bar]	DVM 45-1-1 → DVM 45-1	4 [bar]
DVM 5-4 → DVM 5-9	10 [bar]	DVM 45-2-2 → DVM 45-3	10 [bar]
DVM 5-12 → DVM 5-24	15 [bar]	DVM 45-4-2 → DVM 45-7	15 [bar]
DVM 10-2 → DVM 10-5	8 [bar]	DVM 64-1-1	4 [bar]
DVM 10-6 → DVM 10-17	10 [bar]	DVM 64-1 → DVM 64-2-2	10 [bar]
DVM 15-1 → DVM 15-2	8 [bar]	DVM 64-2 → DVM 64-5-2	15 [bar]
DVM 15-3 → DVM 15-12	10 [bar]	DVM 90-1-1 → DVM 90-2-2	10 [bar]
DVM 20-2 → DVM 20-10	10 [bar]	DVM 90-2-1 → DVM 90-4-2	15 [bar]

최대 허용 운전 압력

최대 허용 운전 압력

모델	최대 허용 운전 압력	모델	최대 허용 운전 압력
DVM 1	25 [bar]	DVM 32-9 → DVM 32-10-2	30 [bar]
DVM 3	25 [bar]	DVM 45-1-1 → DVM 45-4	16 [bar]
DVM 5	25 [bar]	DVM 45-5-2 → DVM 45-6	25 [bar]
DVM 10	25 [bar]	DVM 45-7-2 → DVM 45-7	30 [bar]
DVM 15	25 [bar]	DVM 64-1-1 → DVM 64-4-2	16 [bar]
DVM 20	25 [bar]	DVM 64-4 → DVM 64-5-2	25 [bar]
DVM 32-2-2 → DVM 32-5	16 [bar]	DVM 90-1-1 → DVM 90-3	16 [bar]
DVM 32-6 → DVM 32-8	25 [bar]	DVM 90-4-2	25 [bar]

최소 흡입 압력 - NPSH

다음과 같은 경우에는 반드시 흡입수두 'H'를 검토해야 합니다.

- 사용액체의 온도가 높은 경우
- 사용유량이 펌프의 정격 유량보다 현저하게 많은 경우
- 물을 흡상하는 경우
- 펌프의 흡입측 배관이 매우 긴 경우
- 펌프의 흡입측 압력이 낮은 경우

캐비테이션 발생을 방지하기 위해서 펌프에 최저 흡입 압력을 설정하여야 하며, 펌프의 흡입 수두 (Suction Lift) 'H'는 다음과 같은 공식을 이용하여 계산 할 수 있습니다.

$$H = P_b \times 10.2 - NPSH - H_f - H_v - H_s$$

P_b = 대기압 (대기압은 1bar로 지정할 수 있다)
= 폐쇄 시스템인 경우, P_b 는 시스템 내의 압력을 지칭합니다.

$NPSH$ = 최대 흡입 수두 (Net Positive Suction Head)
= (펌프 운전 시 최대 사용 유량일 때의 NPSH 값을 읽어야 합니다.)

H_f = 흡입배관의 마찰 손실
(펌프 운전 시 최대 사용 유량일 때 값)

H_v = 포화증기압 (이 값은 증기압 scale에서 읽음. "Hv"는 액체의 온도 "Tm"에 따라 변함)

H_s = 안전율 (최소 0.5m이상)

계산된 H값이 (+)이면, 'H'만큼 흡상이 가능합니다.

계산된 H값이 (-)이면, 'H'만큼 가압이 필요합니다.

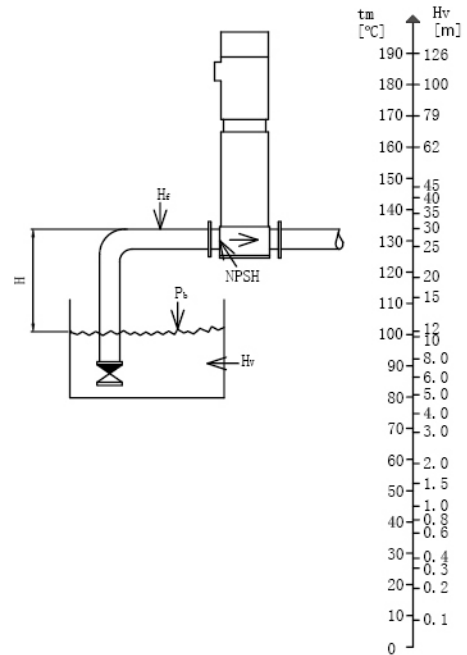


그림.1 최소 흡입 압력 - NPSH

주의 : 캐비테이션 발생을 방지하려면 NPSH곡선에서 우측으로 치우쳐진 운전점을 지닌 펌프를 선정하지 마십시오. 항상 펌프의 최대 유량에서 NPSH 밸브를 확인하십시오.

주변온도

만약 주변 온도가 그림.2의 최대 온도를 초과 하거나 펌프가 그림.2의 고도 값을 초과하는 곳에 위치할 경우 공기의 밀도가 낮아서 공냉효과가 저하됨으로 모터의 출력값을 줄여야 합니다.

더 높은 동력의 모터를 사용하셔도 됩니다.

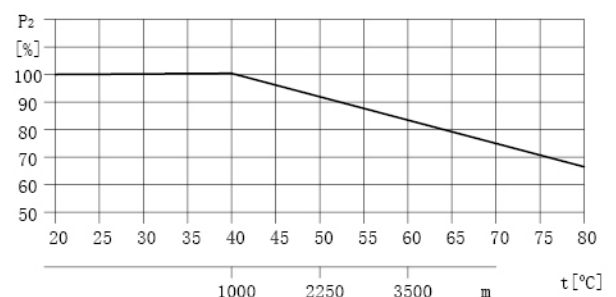


그림.2 온도와 고도에 따른 모터의 출력

펌프 선정

펌프 선정

1. 펌프 선정 방법

펌프를 선정할 때에는 아래의 사항을 고려하여야 합니다.

- 펌프의 운전점
- 높이 차이로 인한 압력손실 (Hgeo).
- 배관에서 마찰 손실 (Hf).
- 운전점에서의 펌프 효율
- 펌프의 배관연결 방식
- 샤프트 씰

2. 펌프의 효율

펌프가 동일한 운전점에서 운전 할 경우, 펌프의 최고 효율에 해당하는 운전점에서 운전되는 펌프를 선택하시기 바랍니다.

3. 펌프의 재질

사용될 액질에 따라 재질을 선택하시기 바랍니다.

- DVM : 접액부 스테인레스 스틸
- DV : Pump head 및 Base의 재질은 주철, 내부 부속 스테인레스 스틸

4. 펌프의 연결부

DVM과 DV는 DIN 규격 플랜지를 제공합니다.

5. 샤프트 씰

샤프트 씰을 선택할 때 아래 주요 사항을 고려해야 합니다.

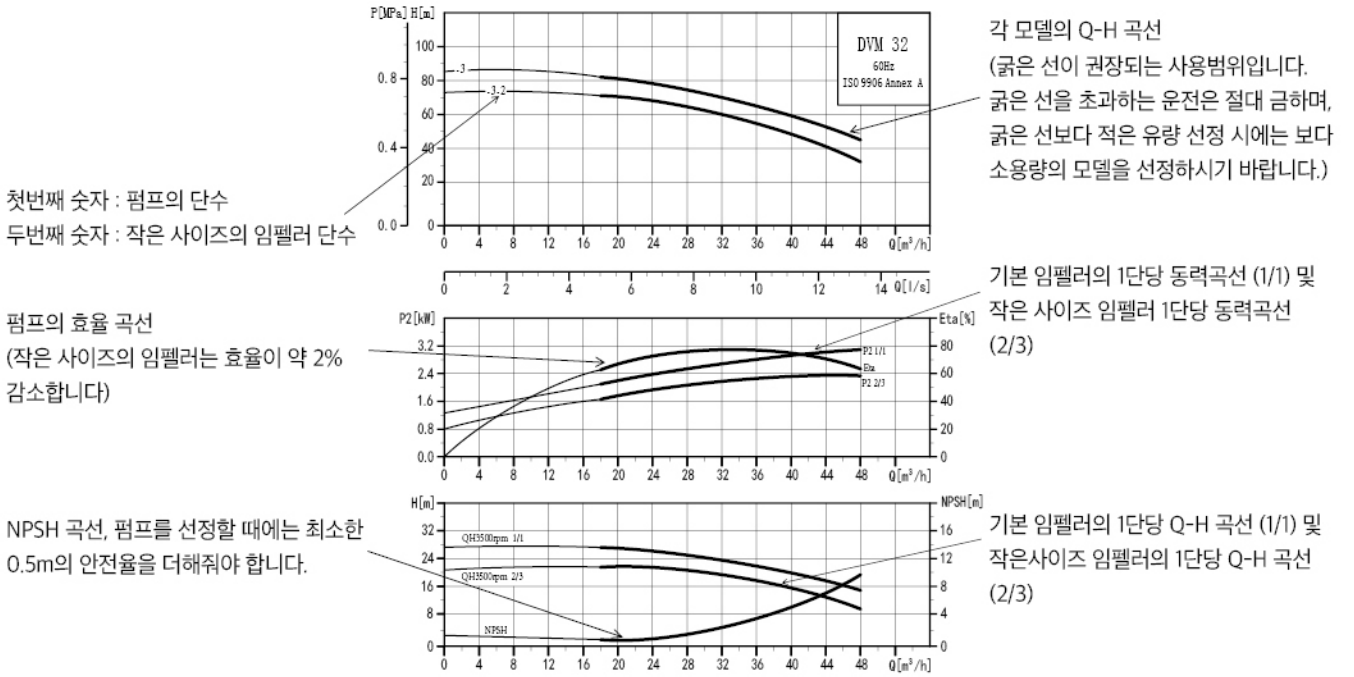
- 액질의 종류
- 액체의 온도
- 최대 압력

6. 흡입 압력과 운전 압력

아래와 같은 압력들이 펌프의 허용압력을 초과하지 않아야 합니다.

- 최대 운전 압력
- 최대 흡입 압력

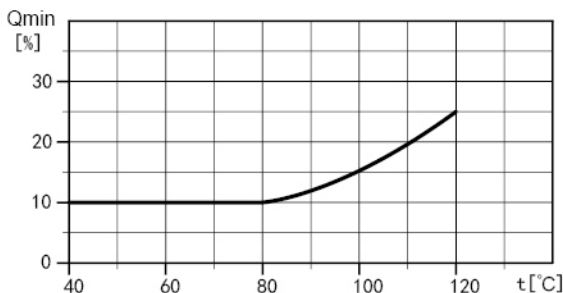
성능곡선 읽는 방법



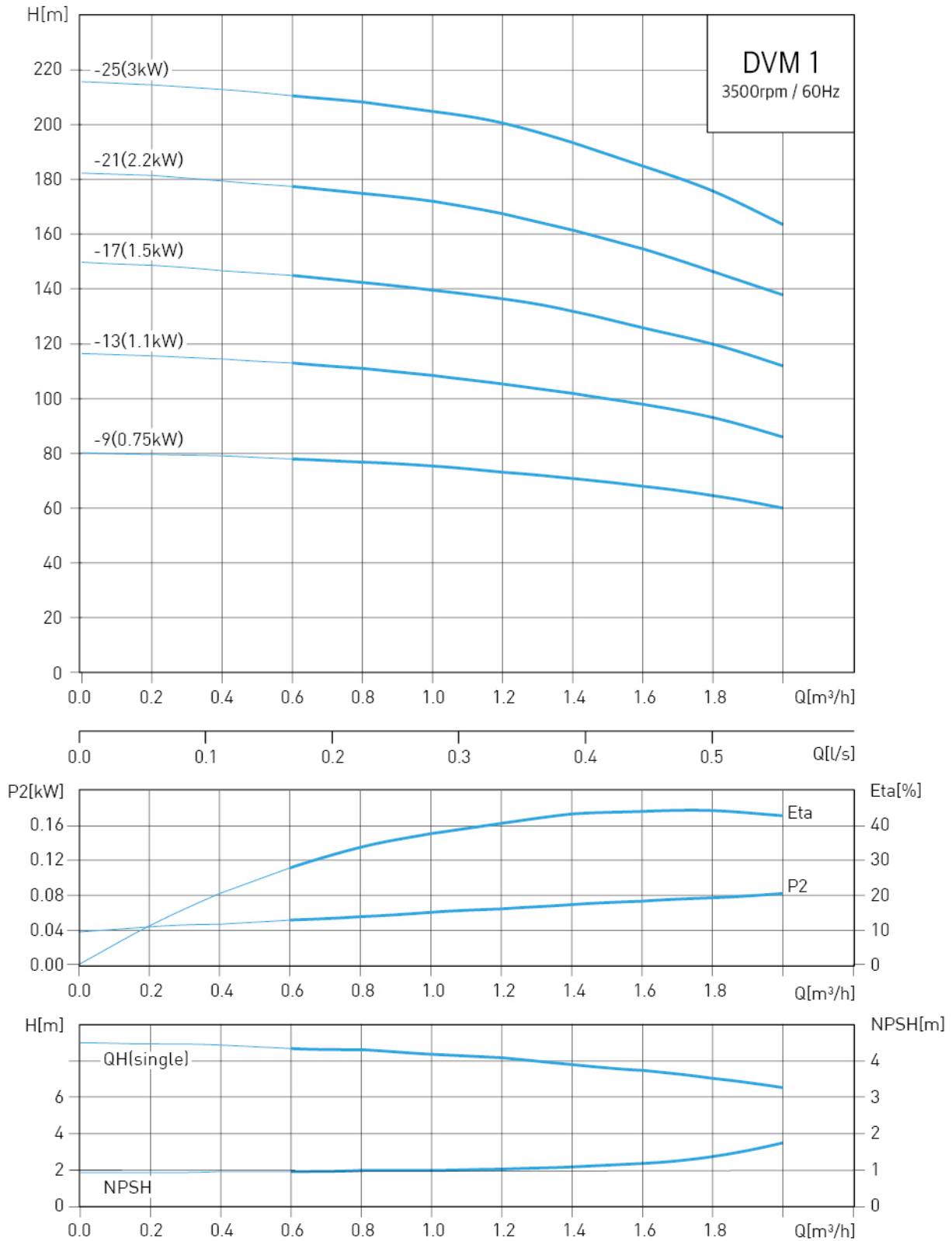
성능곡선 사용 범위

- 1) ISO 9906, Annex A에 의한 허용오차를 따릅니다.
- 2) 각 성능 곡선은 IEC Standard 기준 모터로 시험한 것입니다.
- 3) 시험 액체는 기포가 없는 20 °C의 청수로 시험한 것입니다.
- 4) 시험 액체는 동점성 계수가 $\nu = 1 \text{ mm}^2/\text{s}$ (1 cSt)인 물로 시험한 것입니다.
- 5) 펌프가 과열되지 않기 위해서는 반드시 규정된 최소 유량 이상으로 운전되어야 합니다.
- 6) Q-H 곡선은 모터 회전수 3500rpm을 기초로 작성하였습니다.

아래의 곡선은 액체 온도에 대한 정격 유량을 백분율로 나타낸 최소 유속입니다.



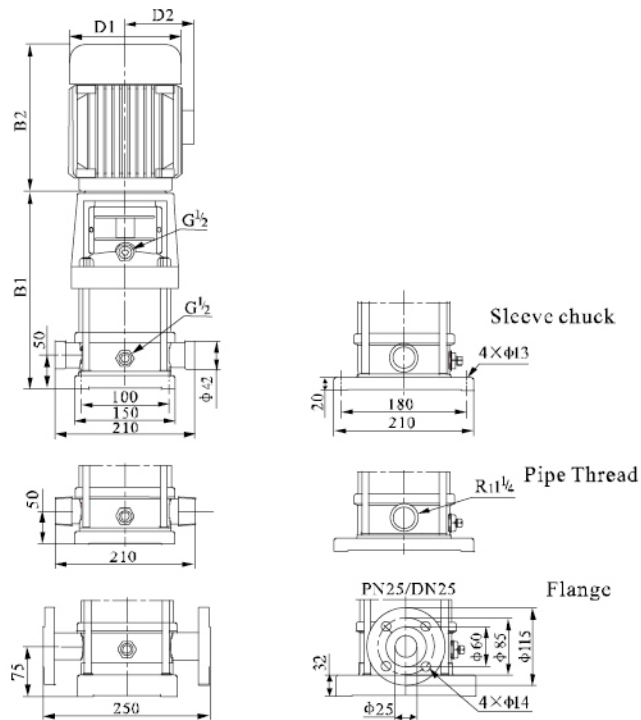
성능곡선 및 외형치수 - DVM 1



성능표

제품명	동력		Flow rate Q [m ³ /h]								
	[kW]	[HP]		0.6	0.8	1	1.2	1.4	1.6	1.8	2
DVM1-9	0.75	1	H [m]	76	75	74	73	71	66	64	60
DVM1-13	1.1	1.5		112	110	107	105	100	95	93	86
DVM1-17	1.5	2		144	141	139	137	132	124	120	112
DVM1-21	2.2	3		177	174	172	168	162	153	147	138
DVM1-25	3	4		210	207	205	202	192	184	176	164

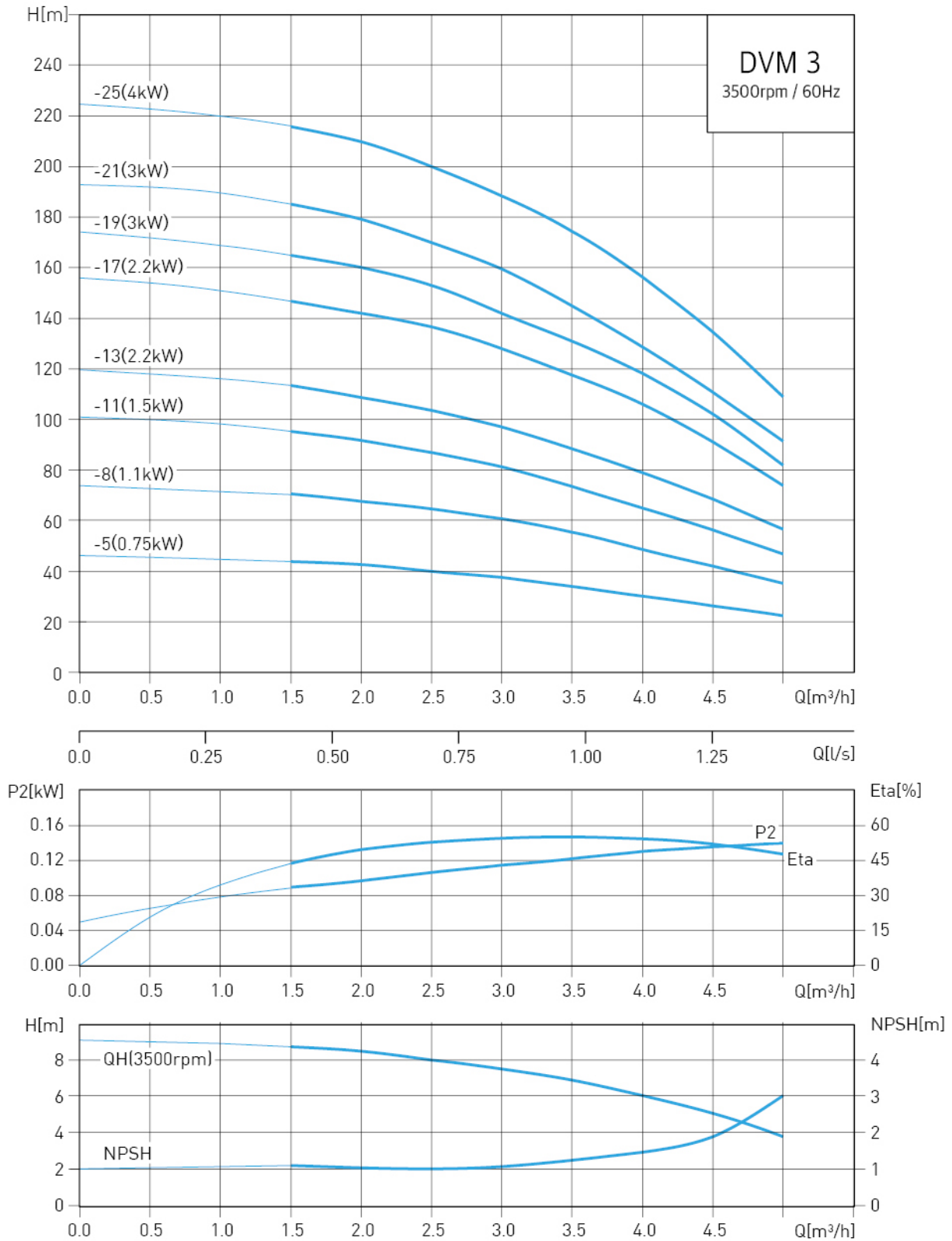
외형도면



제품명	외형치수 [mm]					중량 kg
	B1	B2	B1+B2	D1	D2	
DVM1-9	394	245	639	170	135	28
DVM1-13	466	245	711	170	135	31
DVM1-17	548	290	838	185	137	38
DVM1-21	620	290	910	206	150	42
DVM1-25	702	345	1047	228	170	51

※ 해당 모델은 주문생산품입니다. 필요하실 경우 본사로 연락 주시기 바랍니다.

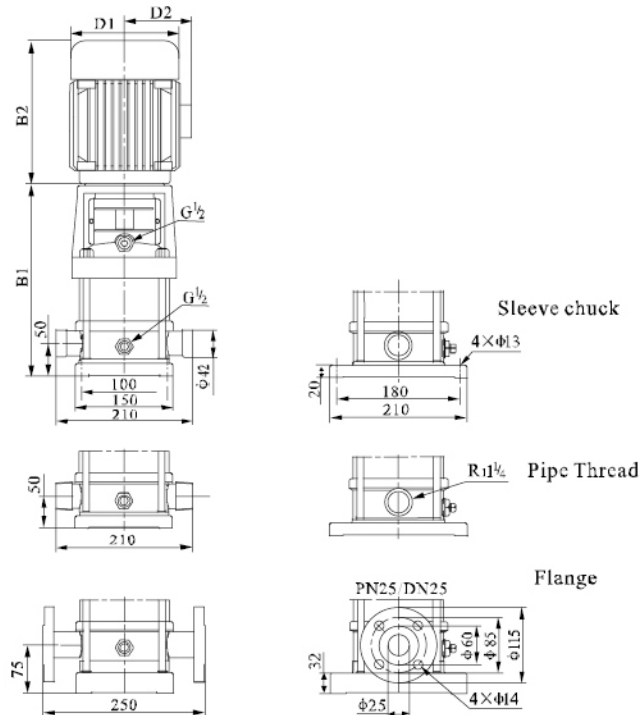
성능곡선 및 외형치수 - DVM 3



성능표

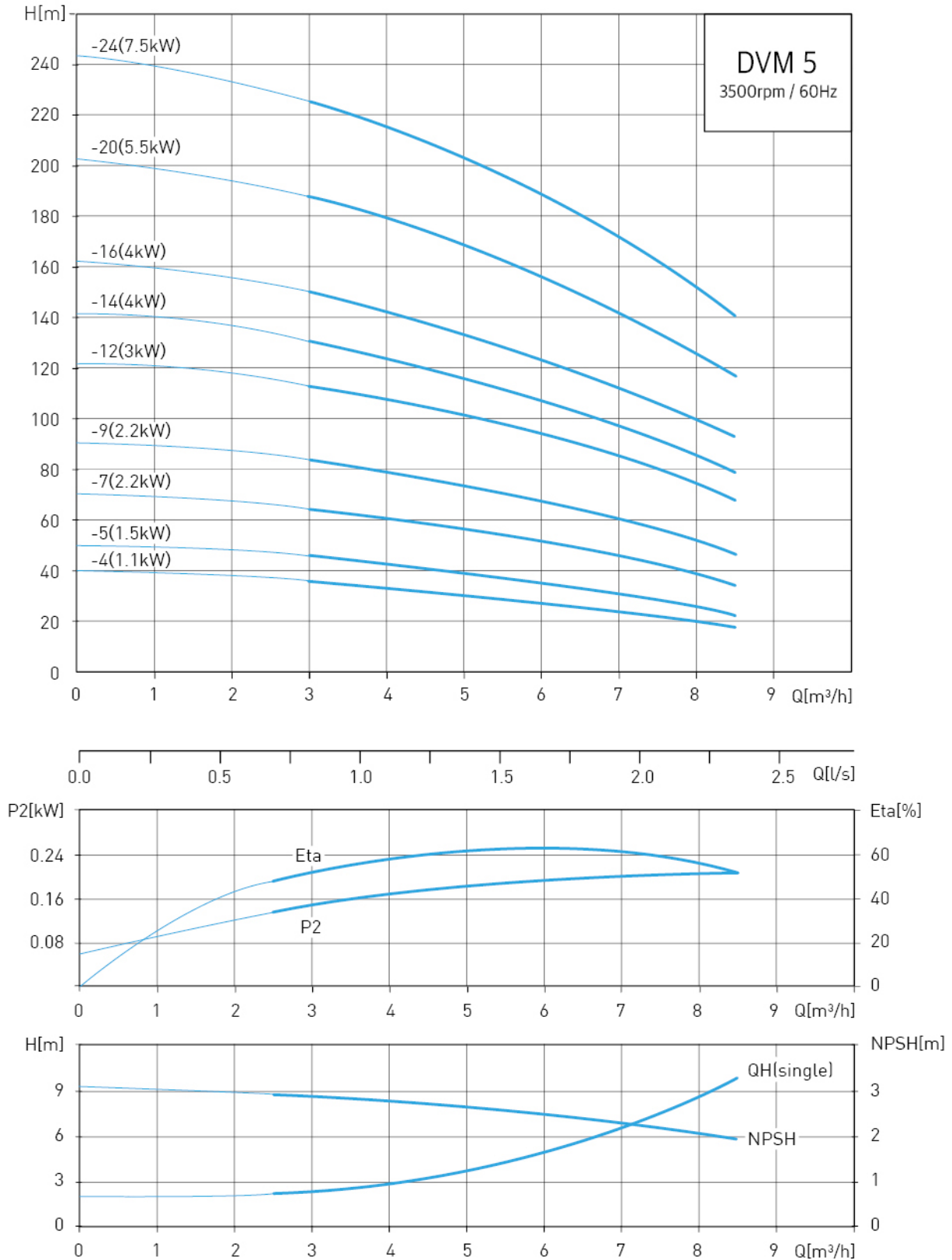
제품명	동력		Flow rate Q [m ³ /h]								
	[kW]	[HP]		1.5	2	2.5	3	3.5	4	4.5	5
DVM 3-5	0.75	1	H [m]	44	42	40	38	33	31	26	23
DVM 3-8	1.1	1.5		70	67	64	61	53	49	44	35
DVM 3-11	1.5	2		96	92	87	82	74	69	59	48
DVM 3-13	2.2	3		112	109	104	98	86	80	69	57
DVM 3-17	2.2	3		147	143	137	128	114	106	91	74
DVM 3-19	3	4		165	160	153	142	126	118	102	82
DVM 3-21	3	4		183	178	170	160	141	129	112	91
DVM 3-25	4	5.5		217	211	202	187	167	154	134	108

외형도면



제품명	외형치수 [mm]					중량
	B1	B2	B1+B2	D1	D2	kg
DVM 3-5	322	245	567	170	135	25
DVM 3-8	376	245	621	170	135	27
DVM 3-11	440	290	730	185	137	34
DVM 3-13	476	290	766	185	137	38
DVM 3-17	548	290	838	185	137	40
DVM 3-19	594	315	909	206	150	48
DVM 3-21	630	315	945	206	150	49
DVM 3-25	702	335	1037	228	170	58

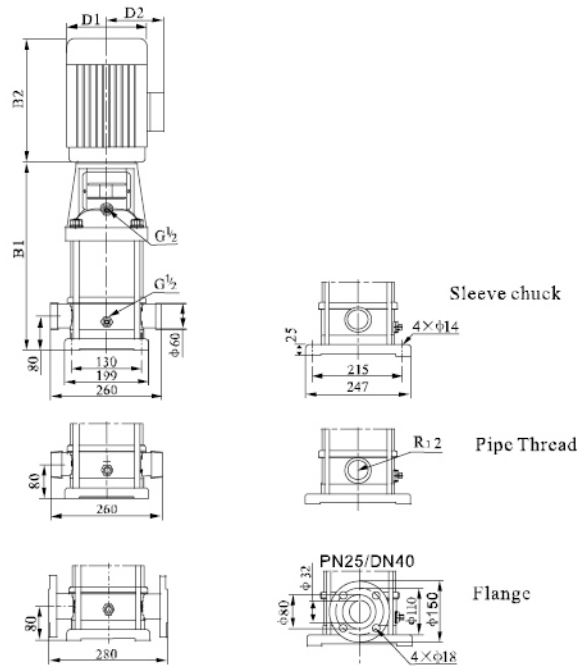
성능곡선 및 외형치수 - DVM 5



성능표

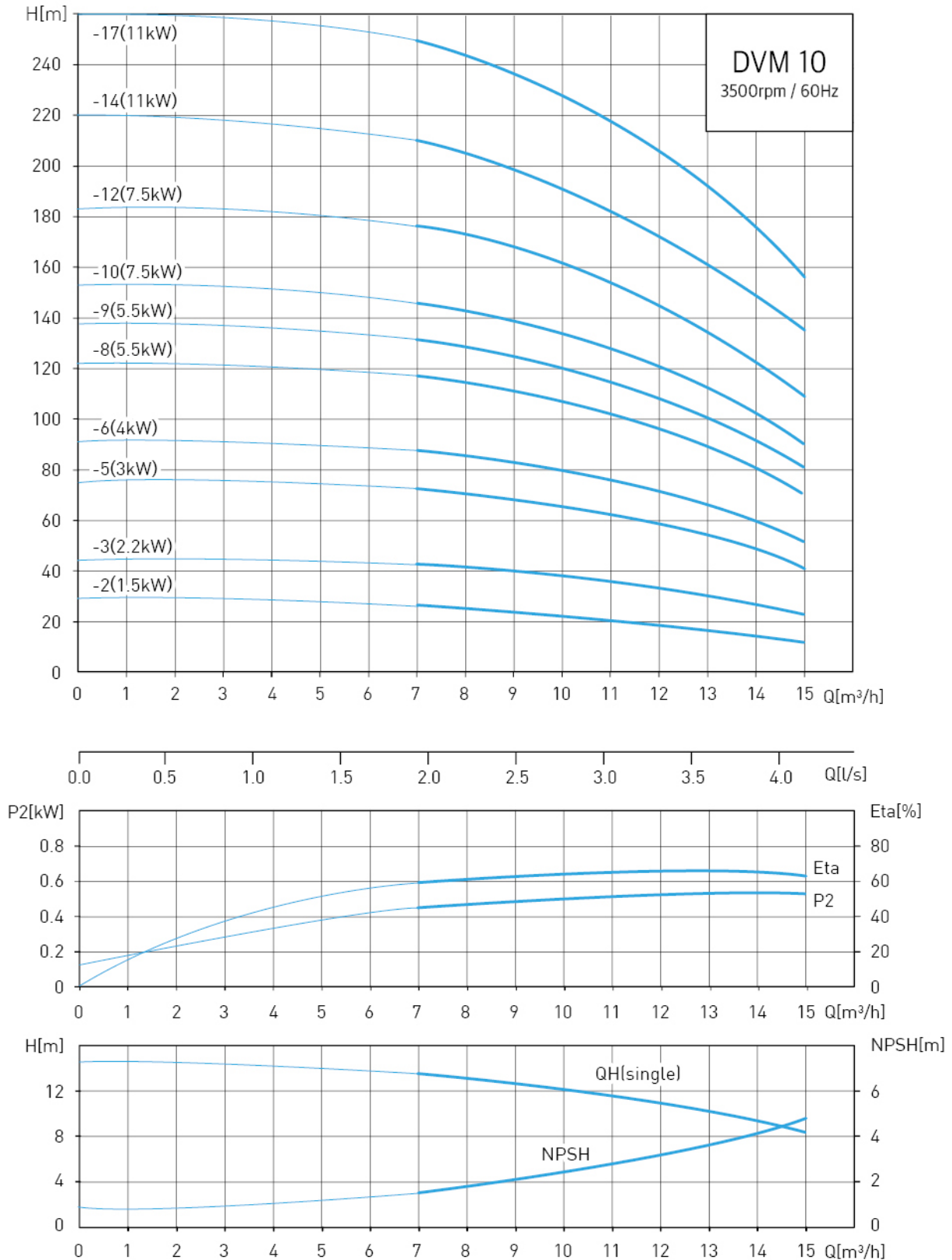
제품명	동력		H [m]	Flow rate Q [m ³ /h]					
	[kW]	[HP]		3	4	5	6	7	8.5
DVM 5-4	1.1	1.5		36	34	31	28	23.5	17.5
DVM 5-5	1.5	2		45.5	43	39.5	36	30.5	23
DVM 5-7	2.2	3		64.5	61	57	52	46	34.5
DVM 5-9	2.2	3		83.5	79	73.5	68	60.5	47
DVM 5-12	3	4		108.5	102	100	92	83	66
DVM 5-14	4	5.5		131	124	116.5	107	96.5	79.5
DVM 5-16	4	5.5		150	143	134	123.5	112	93
DVM 5-20	5.5	7.5		187.5	179	169	156.5	142.5	117
DVM 5-24	7.5	10		225	216	204	189	172	141

외형도면



제품명	외형치수 [mm]					중량 kg
	B1	B2	B1+B2	D1	D2	
DVM 5-4	340	250	590	170	135	27
DVM 5-5	377	310	687	185	137	29
DVM 5-7	431	310	741	185	137	34
DVM 5-9	485	310	795	185	137	35
DVM 5-12	575	330	905	206	150	45
DVM 5-14	630	360	990	228	170	50
DVM 5-16	684	360	1044	228	170	51
DVM 5-20	812	400	1212	267	190	66
DVM 5-24	920	400	1320	267	190	73

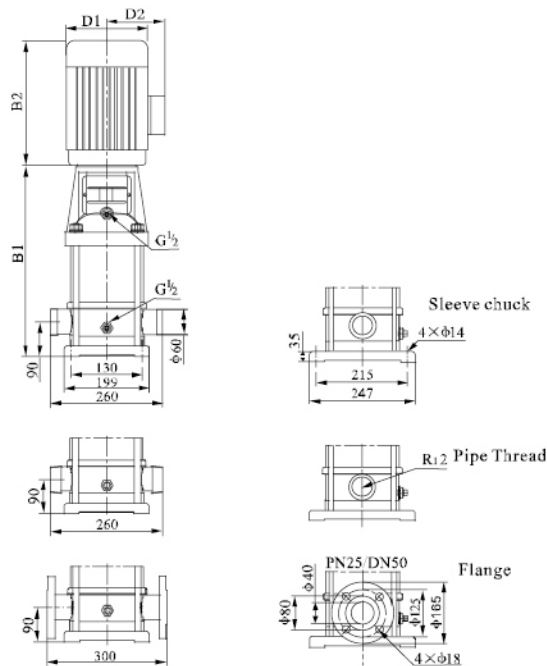
성능곡선 및 외형치수 - DVM 10



성능표

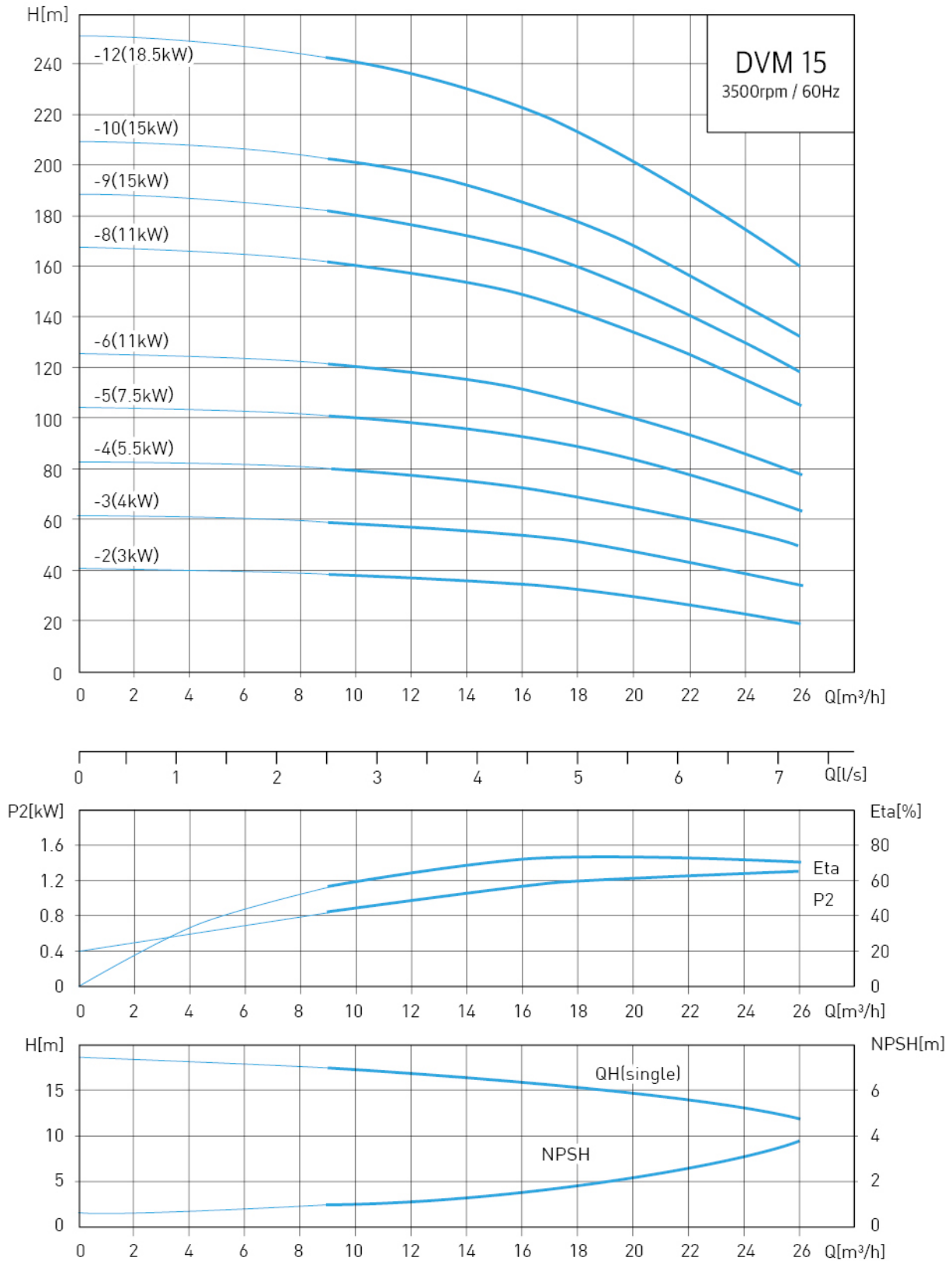
제품명	마력		H [m]	Flow rate Q [m ³ /h]						
	[kW]	[HP]		7	9	10	11	12	13	15
DVM 10-2	1.5	2		26.5	24	22	20.5	19	16.5	12
DVM 10-3	2.2	3		42	39.5	38	35	33	30	23
DVM 10-5	3	4		72.5	69	66.5	62.5	59	55	41.5
DVM 10-6	4	5.5		87.5	83	80	76	71.5	66.5	51.5
DVM 10-8	5.5	7.5		117.5	111	107	102	96	89.5	71
DVM 10-9	5.5	7.5		132	125	120.5	115	108	101	80.5
DVM 10-10	7.5	10		146.5	139	134	128	120	112.5	90
DVM 10-12	7.5	10		176.5	167	161	154	144	135.5	109.5
DVM 10-14	11	15		207	197	190	181.5	169.2	159.4	132.3
DVM 10-17	11	15		249.5	237	229	218.5	204	192.5	156

외형도면



제품명	외형치수 [mm]					중량 kg
	B1	B2	B1+B2	D1	D2	
DVM 10-2	357	310	667	185	137	39
DVM 10-3	387	310	697	185	137	42
DVM 10-5	457	350	807	206	150	49
DVM 10-6	487	360	847	228	170	59
DVM 10-8	567	400	967	260	190	76
DVM 10-9	597	400	997	260	190	77
DVM 10-10	627	400	1027	260	190	87
DVM 10-12	687	400	1087	260	190	88
DVM 10-14	826	480	1306	330	255	128
DVM 10-17	925	510	1435	330	255	144

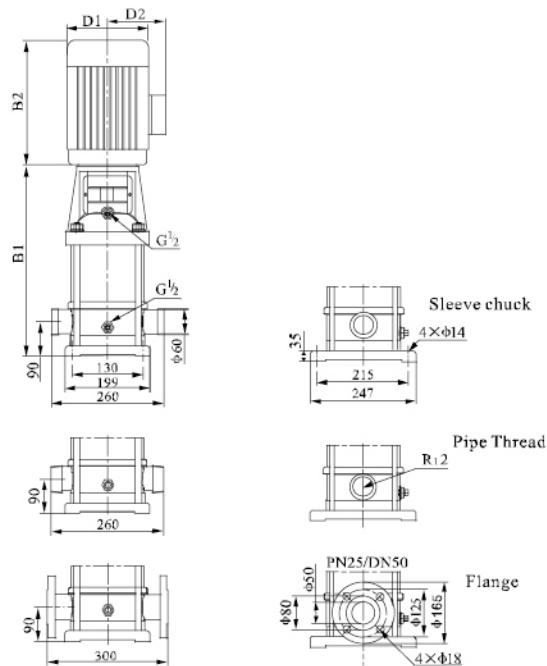
성능곡선 및 외형치수 - DVM 15



성능표

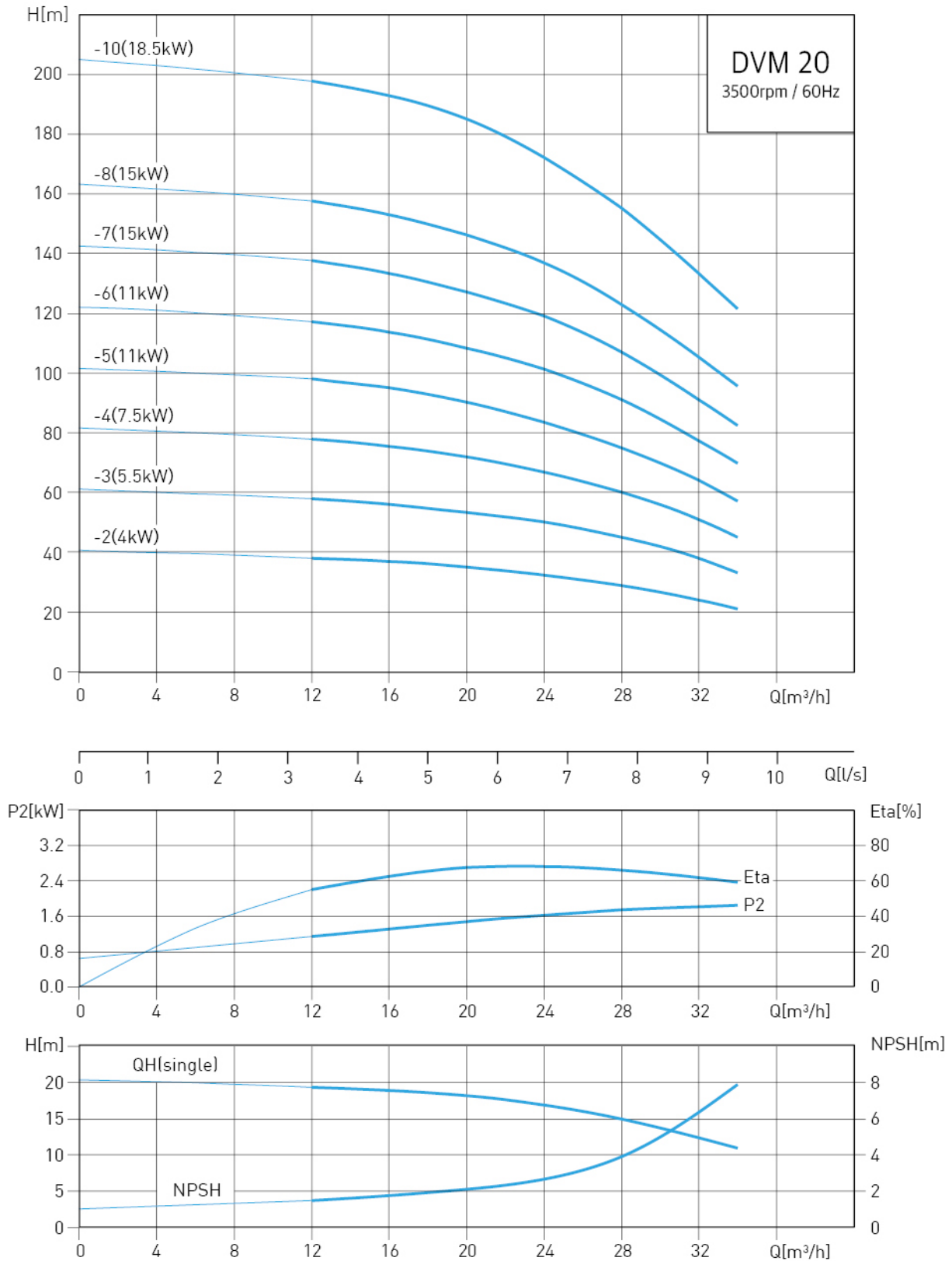
제품명	동력		Flow rate Q [m ³ /h]									
	[kW]	[HP]	9	11	13	15	17	19	21	24	26	
DVM 15-2	3	4	38.5	37.5	36	35	33	30.5	28	22.5	19.5	
DVM 15-3	4	5.5	59	58	56	54.5	52.5	49	45.5	39	34	
DVM 15-4	5.5	7.5	80.5	78	77	74.5	72	68	64.5	56.5	50.5	
DVM 15-5	7.5	10	101	97.5	96.5	93.5	90.5	85	81	71	64	
DVM 15-6	11	15	121.5	117.5	116	113	108.5	102.5	97.5	86	78.5	
DVM 15-8	11	15	162	158	155	151	145.5	138	131	115.5	106	
DVM 15-9	15	20	182	178	174.5	170	163.5	155.5	147.5	130	119.5	
DVM 15-10	15	20	202.5	198	194	189	182	173.5	164	145	133	
DVM 15-12	18.5	25	243	238	233	227	218.5	209	198	175	160	

외형도면



제품명	외형치수 [mm]					중량 kg
	B1	B2	B1+B2	D1	D2	
DVM 15-2	452	350	802	206	150	48
DVM 15-3	497	360	857	228	170	57
DVM 15-4	562	400	962	267	190	74
DVM 15-5	607	400	1007	267	190	82
DVM 15-6	740	510	1250	330	255	155
DVM 15-8	830	510	1340	330	255	156
DVM 15-9	875	510	1385	330	255	170
DVM 15-10	920	510	1430	330	255	171
DVM 15-12	1010	560	1570	330	255	192

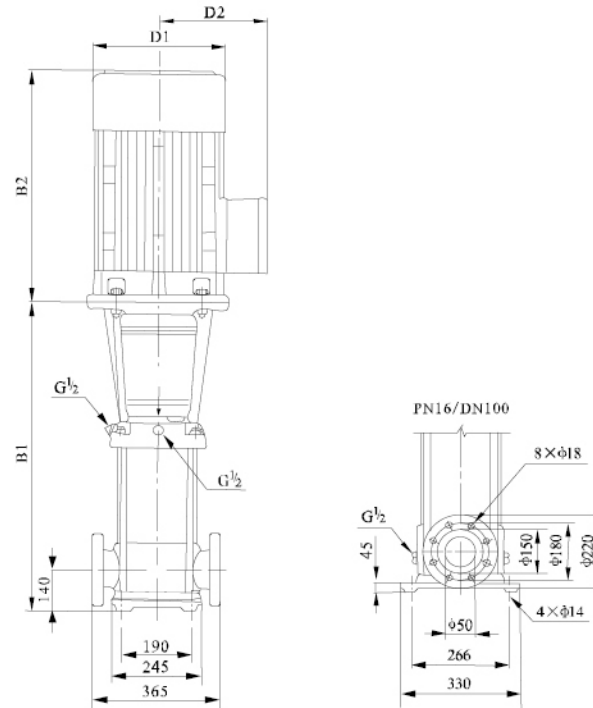
성능곡선 및 외형치수 - DVM 20



Vertical Multistage Pump

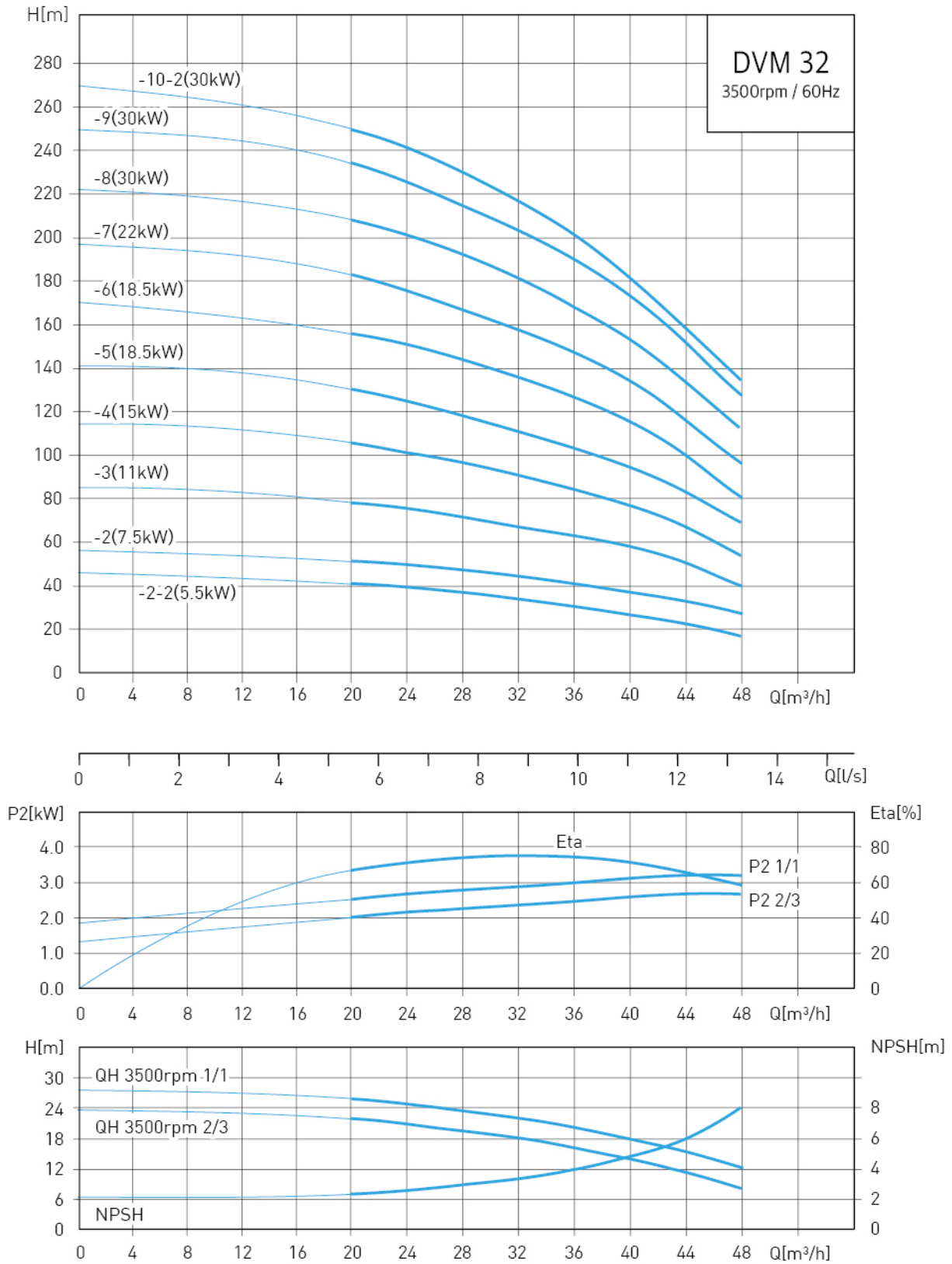
제품명	동력		H [m]	Flow rate Q [m ³ /h]						
	[kW]	[HP]		12	16	20	24	28	32	34
DVM 20-2	4	5.5		38	37	35	32	29	24	21
DVM 20-3	5.5	7.5		58	56	53	50	45	38	33
DVM 20-4	7.5	10		78	75	72	67	60	51	45
DVM 20-5	11	15		98	94	90	85	75	64	57
DVM 20-6	11	15		118	113	108	102	91	77	70
DVM 20-7	15	20		138	133	127	119	107	91	83
DVM 20-8	15	20		158	153	146	137	123	105	96
DVM 20-10	18.5	25		198	193	185	172	155	133	122

외형도면



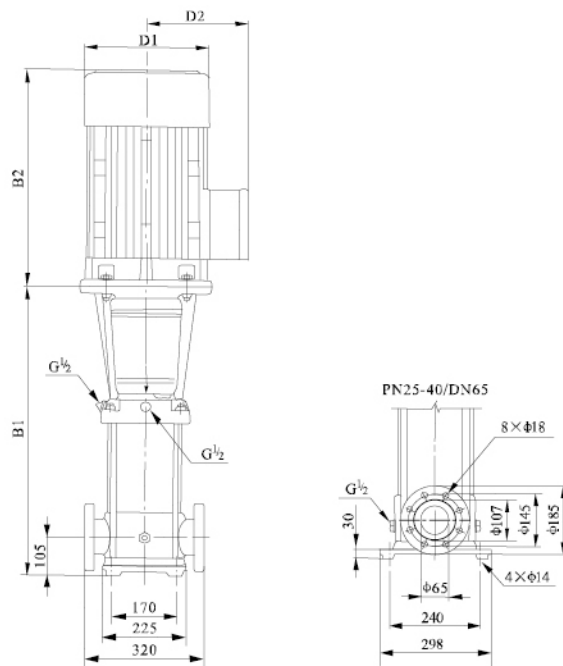
제품명	외형치수 [mm]					중량
	B1	B2	B1+B2	D1	D2	kg
DVM 20-2	407	335	742	228	170	56
DVM 20-3	472	430	902	260	190	69
DVM 20-4	517	430	947	260	190	79
DVM 20-5	650	490	1140	330	255	148
DVM 20-6	695	490	1185	330	255	150
DVM 20-7	740	490	1230	330	255	162
DVM 20-8	785	490	1275	330	255	163
DVM 20-10	875	550	1425	330	255	187

성능곡선 및 외형치수 - DVM 32



제품명	동력		Flow rate Q [m ³ /h]								
	[kW]	[HP]		20	24	28	32	36	40	44	48
DVM 32-2-2	5.5	7.5	H [m]	41	40	38	35	31	27	22	17
DVM 32-2	7.5	10		52	50	48	45	41	37	33	27
DVM 32-3	11	15		78	75	71	67	62	56	50	40
DVM 32-4	15	20		104	101	96	91	83	75	66	55
DVM 32-5	18.5	25		130	125	119	112	101	94	83	69
DVM 32-6	18.5	25		155	150	144	136	126	114	100	81
DVM 32-7	22	30		182	176	168	159	148	133	118	97
DVM 32-8	30	40		208	201	192	181	167	152	132	111
DVM 32-9	30	40		234	226	216	204	189	172	152	127
DVM 32-10-2	30	40		248	241	231	217	201	181	159	133

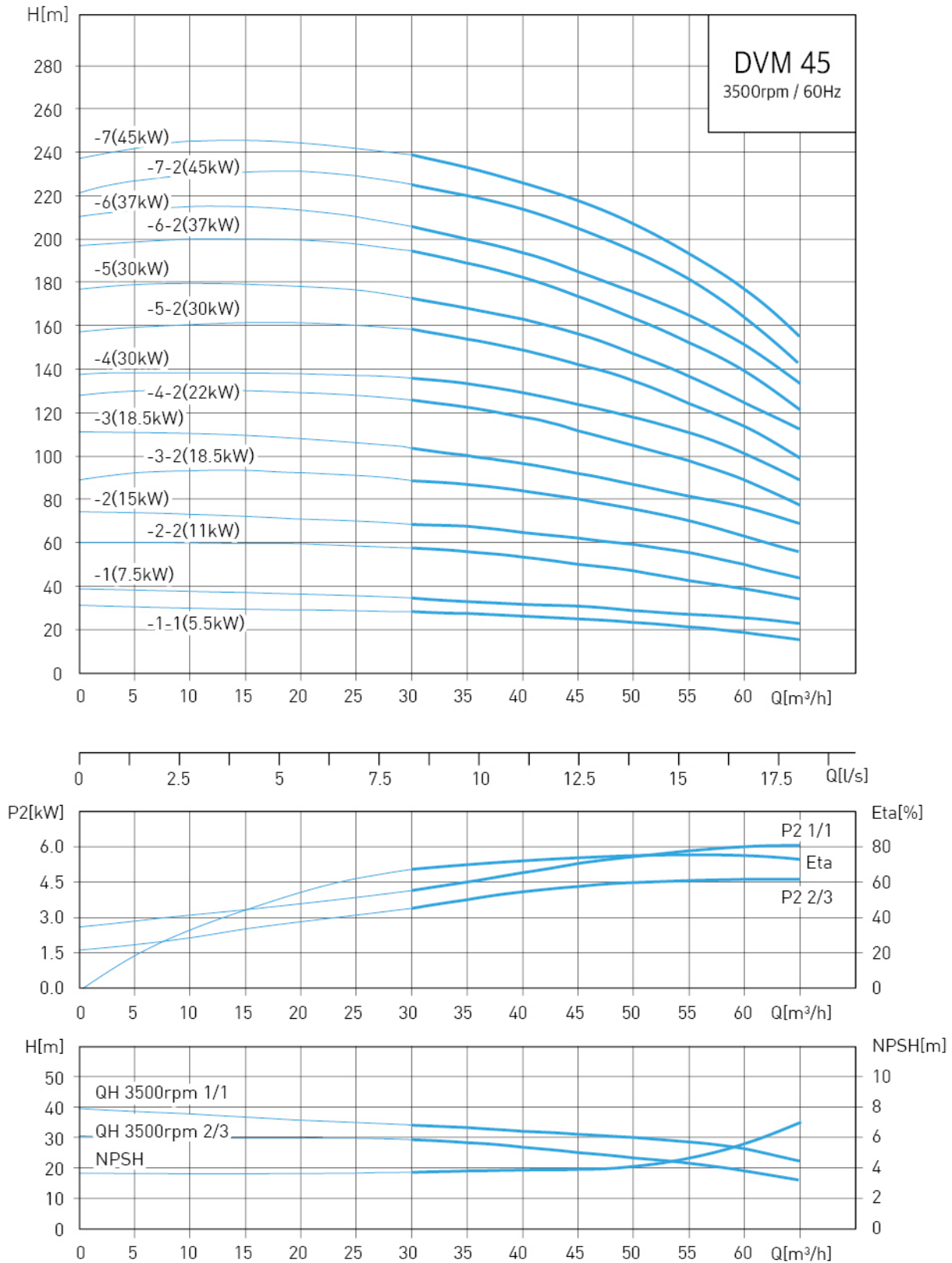
외형도면



외형치수 / 중량

제품명	외형치수 [mm]					중량 kg
	B1	B2	B1+B2	D1	D2	
DVM 32-2-2	575	430	1005	267	190	95
DVM 32-2	575	430	1005	267	190	101
DVM 32-3	750	490	1240	330	255	172
DVM 32-4	820	490	1310	330	255	186
DVM 32-5	890	550	1440	330	255	211
DVM 32-6	960	550	1510	330	255	216
DVM 32-7	1030	590	1620	380	280	255
DVM 32-8	1100	660	1760	420	305	315
DVM 32-9	1170	660	1830	420	305	319
DVM 32-10-2	1240	660	1900	420	305	324

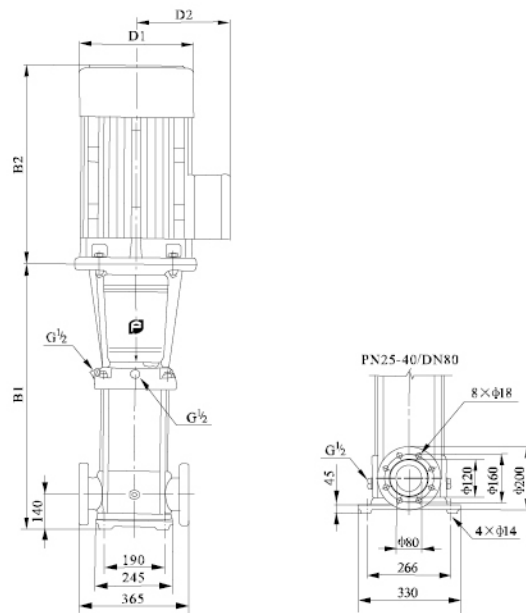
성능곡선 및 외형치수 - DVM 45



Vertical Multistage Pump

제품명	동력		Flow rate Q [m ³ /h]							
	[kW]	[HP]	30	35	40	45	50	55	60	65
DVM 45-1-1	5.5	7.5	29	28	27	25	23	21	19	16
DVM 45-1	7.5	10	34	33	32	30	29	27	25	22
DVM 45-2-2	11	15	57	55	53	49	46	43	38	33
DVM 45-2	15	20	69	67	65	61	59	55	50	44
DVM 45-3-2	18.5	25	90	88	85	80	75	72	63	55
DVM 45-3	18.5	25	102	100	97	92	88	82	76	68
DVM 45-4-2	22	30	125	121	118	112	105	98	89	78
DVM 45-4	30	40	136	133	129	123	117	112	102	89
DVM 45-5-2	30	40	159	154	149	142	134	121	115	99
DVM 45-5	30	40	171	166	161	154	145	138	126	112
DVM 45-6-2	37	50	194	188	182	173	163	155	139	122
DVM 45-6	37	50	205	200	193	186	176	166	152	134
DVM 45-7-2	45	60	227	220	213	205	193	182	165	144
DVM 45-7	45	60	239	232	226	216	204	194	178	157

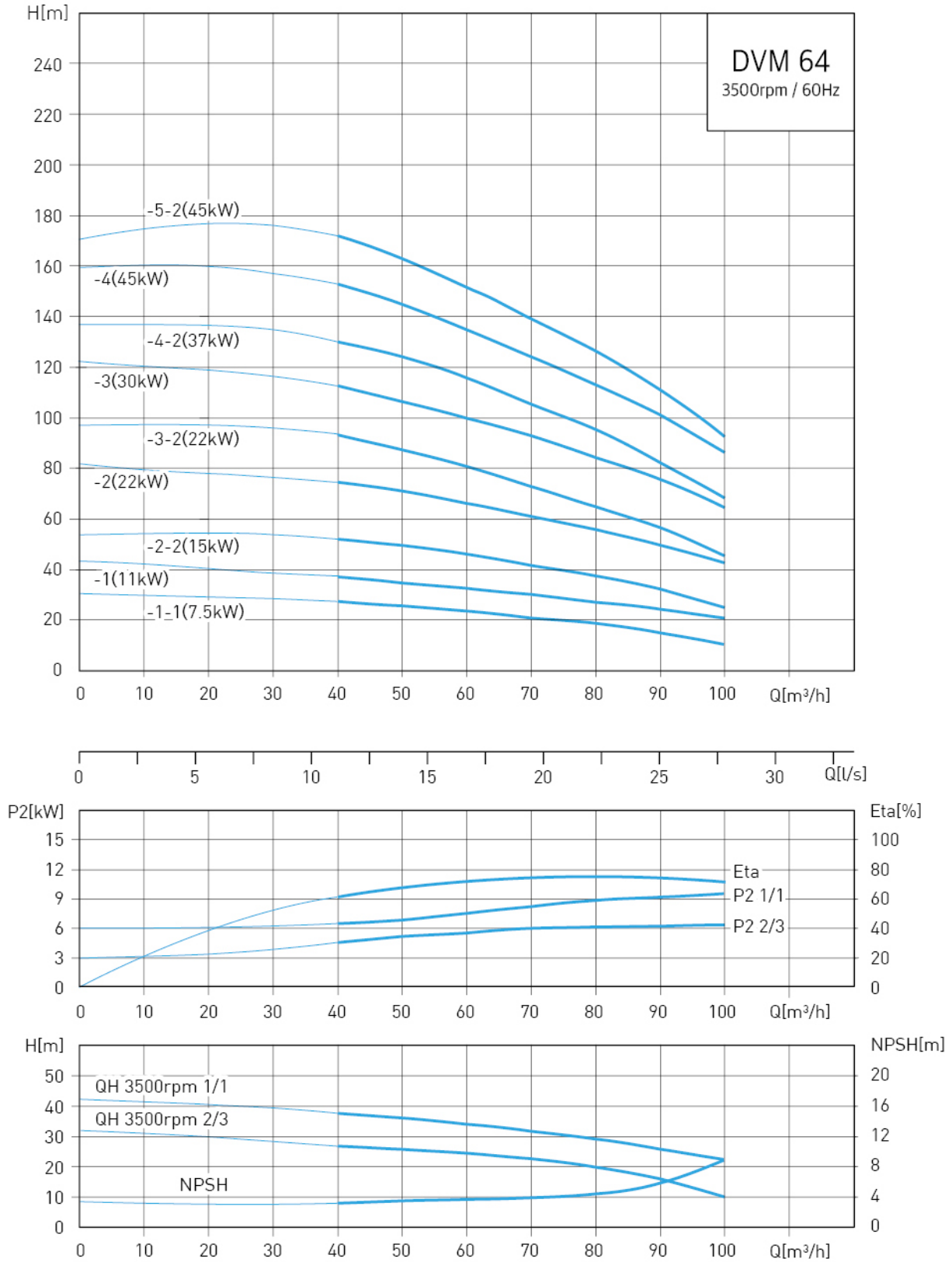
외형도면



외형치수 / 중량

제품명	외형치수 [mm]					중량 kg
	B1	B2	B1+B2	D1	D2	
DVM 45-1-1	561	430	992	267	190	101
DVM 45-1	561	430	992	267	190	106
DVM 45-2-2	748	490	1238	330	255	178
DVM 45-2	748	490	1238	330	255	188
DVM 45-3-2	828	550	1378	330	255	213
DVM 45-3	828	550	1378	330	255	213
DVM 45-4-2	908	590	1498	380	280	253
DVM 45-4	908	660	1568	420	305	309
DVM 45-5-2	988	660	1648	420	305	313
DVM 45-5	988	660	1648	420	305	313
DVM 45-6-2	1068	660	1728	420	305	340
DVM 45-6	1068	660	1728	420	305	340
DVM 45-7-2	1148	700	1848	470	335	404
DVM 45-7	1148	700	1848	470	335	404

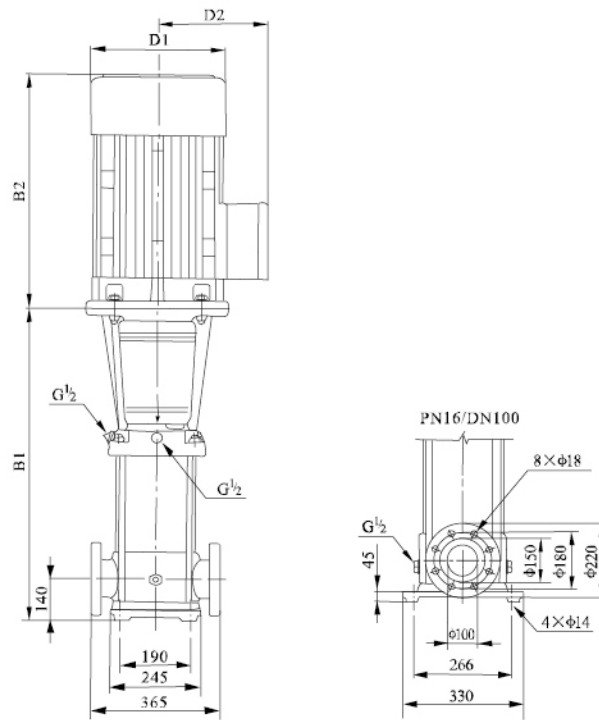
성능곡선 및 외형치수 - DVM 64



Vertical Multistage Pump

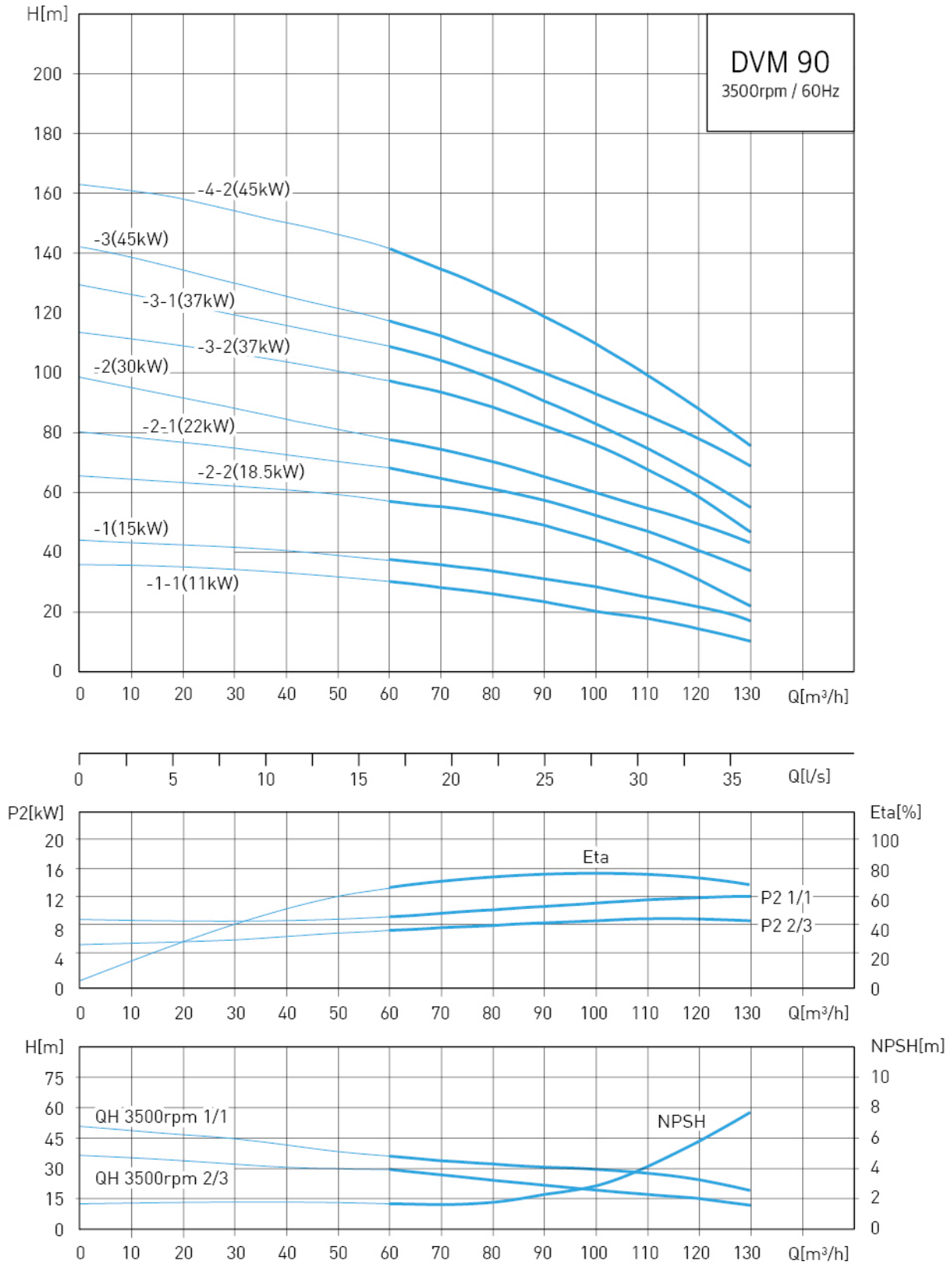
제품명	동력		Flow rate Q [m ³ /h]								
	[kW]	[HP]		40	50	60	64	70	80	90	100
DVM 64-1-1	7.5	10	H [m]	26	25	23	22.5	21	18	14	10
DVM 64-1	11	15		37	35	33	32.5	31	28	24	21
DVM 64-2-2	15	20		53	50	47	4.5	42	37	31	23
DVM 64-2	22	30		74	72	67	64.5	62	57	51	42
DVM 64-3-2	22	30		93	88	80	76.5	72	65	56	45
DVM 64-3	30	40		112	108	100	97	93	86	77	65
DVM 64-4-2	37	50		130	124	115	111	103	94	83	66
DVM 64-4	45	60		152	144	135	131	123	114	102	86
DVM 64-5-2	45	60		172	162	151	145	137	126	112	91

외형도면



제품명	외형치수 [mm]					중량 kg
	B1	B2	B1+B2	D1	D2	
DVM 64-1-1	561	430	991	267	190	109
DVM 64-1	671	490	1161	330	255	177
DVM 64-2-2	754	490	1244	330	255	187
DVM 64-2	754	590	1344	380	280	248
DVM 64-3-2	836	590	1426	380	280	252
DVM 64-3	836	660	1496	420	305	313
DVM 64-4-2	919	660	1579	470	335	336
DVM 64-4	919	700	1619	470	335	398
DVM 64-5-2	1001	700	1701	470	335	402

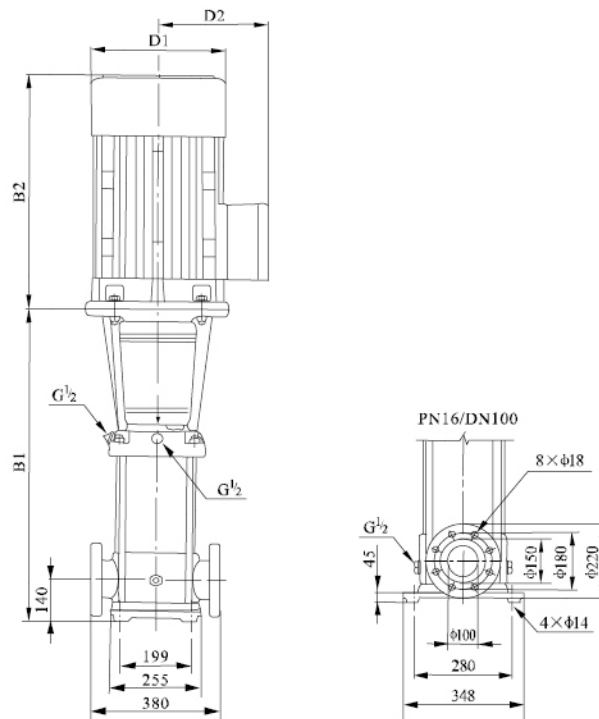
성능곡선 및 외형치수 - DVM 90



성능표

제품명	동력		Flow rate Q [m ³ /h]									
	[kW]	[HP]		60	70	80	90	100	110	120	130	
DVM 90-1-1	11	15	H [m]	31	27	25	23	21	18	14	9	
DVM 90-1	15	20		36	35	33	30	29	26	23	18	
DVM 90-2-2	18.5	25		59	57	54	48	44	39	32	22	
DVM 90-2-1	22	30		67	65	62	57	51	47	41	33	
DVM 90-2	30	40		76	73	69	64	60	56	52	44	
DVM 90-3-2	37	50		98	94	88	82	75	69	59	46	
DVM 90-3-1	37	50		108	104	98	90	83	78	69	56	
DVM 90-3	45	60		116	111	105	97	93	88	79	69	
DVM 90-4-2	45	60		141	135	128	118	109	102	89	72	

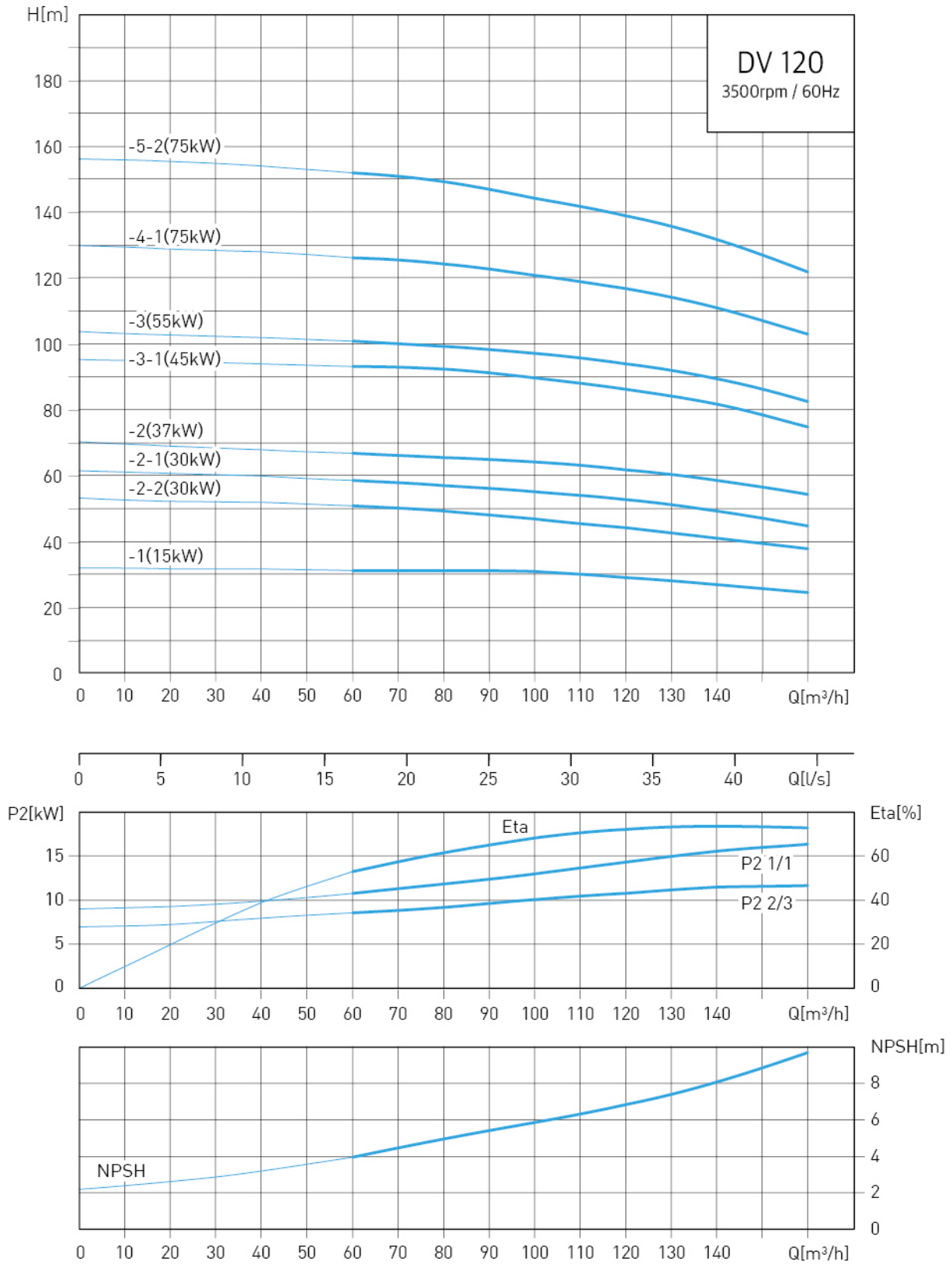
외형도면



외형치수 / 중량

제품명	외형치수 [mm]					중량 kg
	B1	B2	B1+B2	D1	D2	
DVM 90-1-1	571	490	1061	330	255	177
DVM 90-1	571	490	1061	330	255	188
DVM 90-2-2	773	550	1323	330	255	211
DVM 90-2-1	773	590	1363	380	280	248
DVM 90-2	773	660	1433	380	280	304
DVM 90-3-2	865	660	1525	420	305	330
DVM 90-3-1	865	660	1525	420	305	330
DVM 90-3	865	700	1565	470	335	392
DVM 90-4-2	957	700	1657	470	335	396

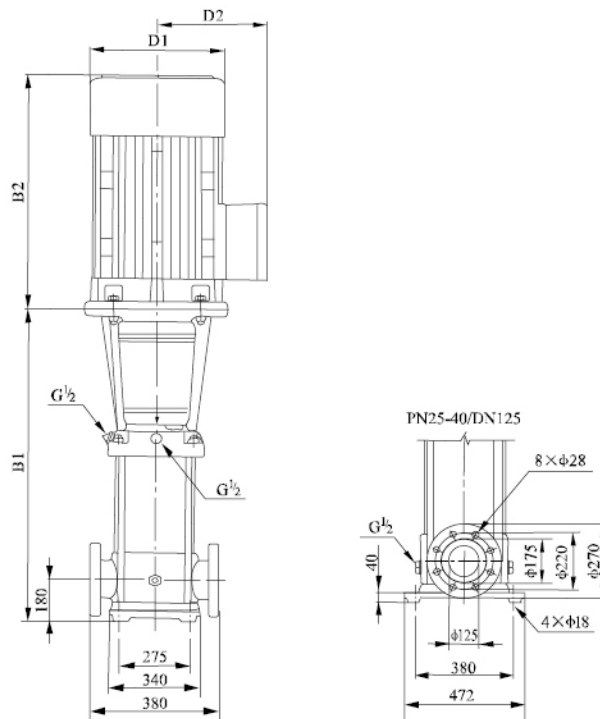
성능곡선 및 외형치수 - DV 120



Vertical Multistage Pump

제품명	동력		Flow rate Q [m ³ /h]										
	[kW]	[HP]	60	70	80	90	100	110	120	130	140	150	160
DV120-1	15	20	30.8	30.7	30.7	30.5	30.3	29.5	28.8	27.6	26.4	25.4	24.4
DV120-2-2	30	40	51.5	50.5	49.5	47.5	46	45.5	44.8	43	41	39.7	38.5
DV120-2-1	30	40	58.3	58	57.3	56	54.7	54	53	51.5	50	47.4	45
DV120-2	37	50	66.3	66	65.7	65	64.4	63	62	60.7	59.6	57	54.6
DV120-3-1	45	60	91.3	91	90.4	89	87.7	86	84.4	82	80	76.7	73.3
DV120-3	55	75	100.3	100	99.4	98.3	97.3	95.5	94	92	90	86.3	82.7
DV120-4-1	75	100	126	125.4	124.6	122.6	120.6	118.5	116.5	114	111.3	107	103
DV120-5-2	75	100	152	151	149.7	147	144	141.5	139	135.5	132	127	122

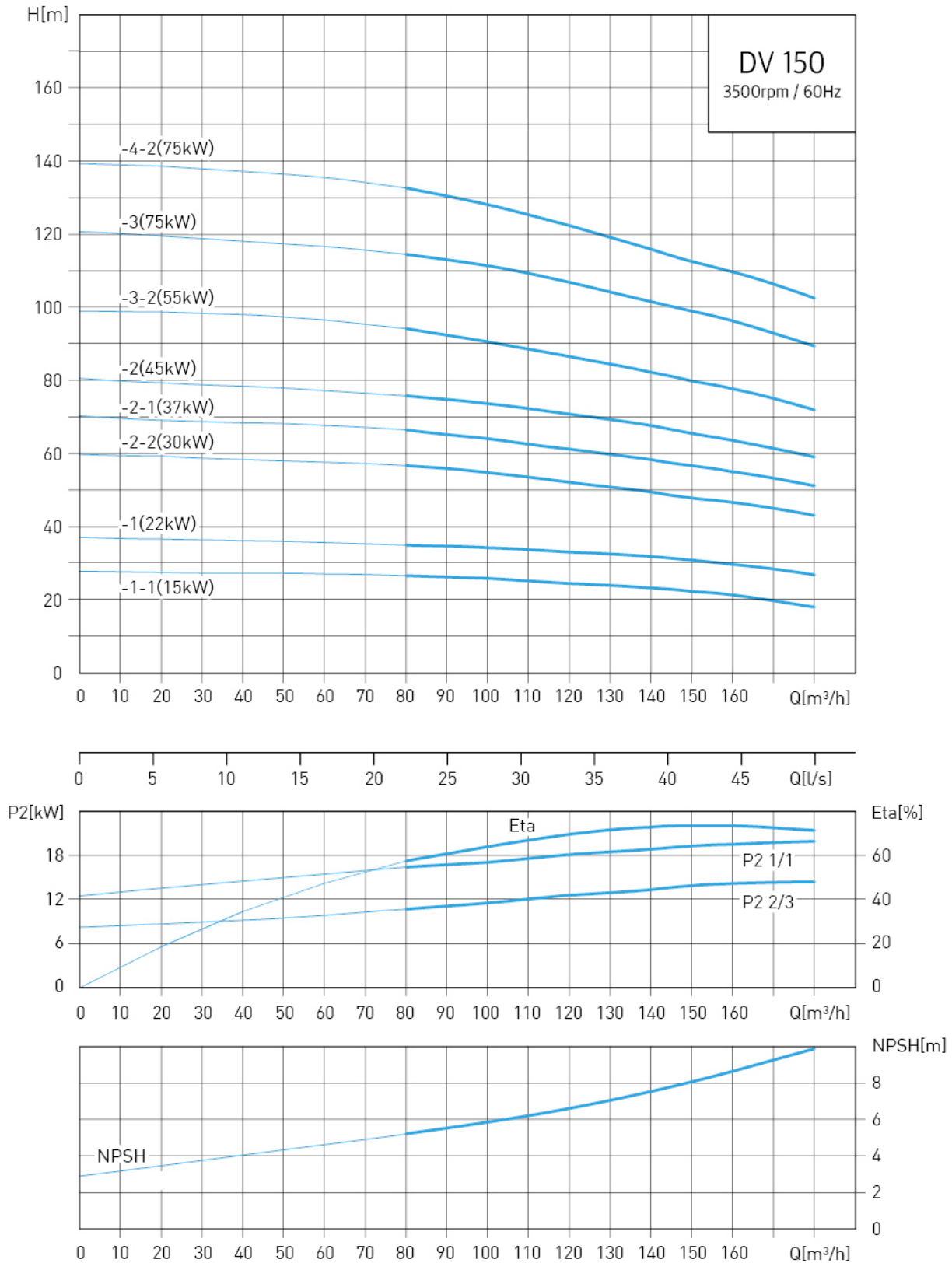
외형도면



외형치수 / 중량

제품명	외형치수 [mm]					중량 kg
	B1	B2	B1+B2	D1	D2	
DV120-1	840	490	1330	330	255	250
DV120-2-2	1000	660	1660	380	280	350
DV120-2-1	1000	660	1660	380	280	350
DV120-2	1000	660	1660	420	305	380
DV120-3-1	1160	700	1860	470	335	445
DV120-3	1190	770	1960	510	370	545
DV120-4-1	1350	845	2195	580	410	675
DV120-5-2	1510	845	2355	580	410	690

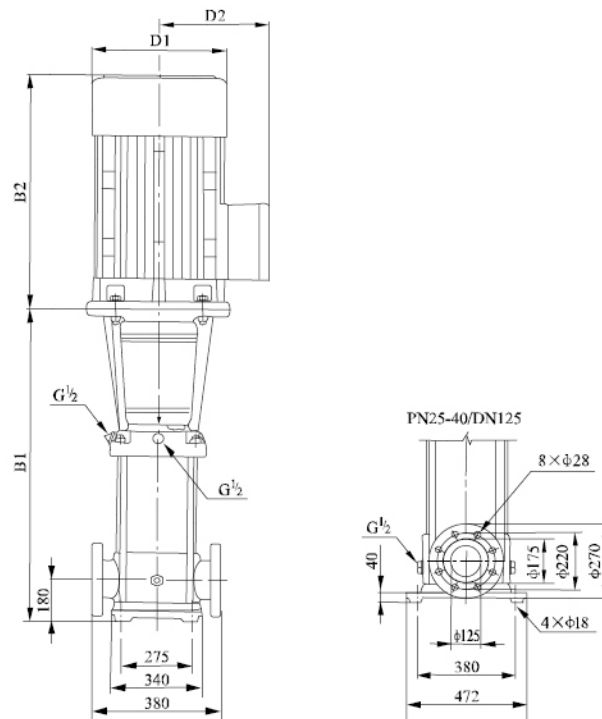
성능곡선 및 외형치수 - DV 150



Vertical Multistage Pump

제품명	동력		Flow rate Q [m ³ /h]											
	[kW]	[HP]	80	90	100	110	120	130	140	150	160	170	180	
DV150-1-1	15	20	26.5	26	25.7	25	24.3	23.8	23.2	22.3	21.2	19.5	18	
DV150-1	22	30	35	34.5	34	33.6	33	32.3	31.7	30.7	29.6	28	27	
DV150-2-2	30	40	57	55.5	53	52	51.3	50	49	48	47	45	43	
DV150-2-1	37	50	67	65	63.5	62	61	60	58.5	56	55	53	51	
DV150-2	45	60	75.5	74.5	73.6	72	70.4	69	67.5	65.5	63.5	61	59	
DV150-3-2	55	75	94	92	90.5	88.4	86.4	83.8	81	80	78	75.3	72.5	
DV150-3	75	100	114.4	113	111.3	109	106.5	104	101.5	99	96	93	89.4	
DV150-4-2	75	100	133	130.3	127.6	124.6	121.7	118.3	115	112.5	110	106.3	102.5	

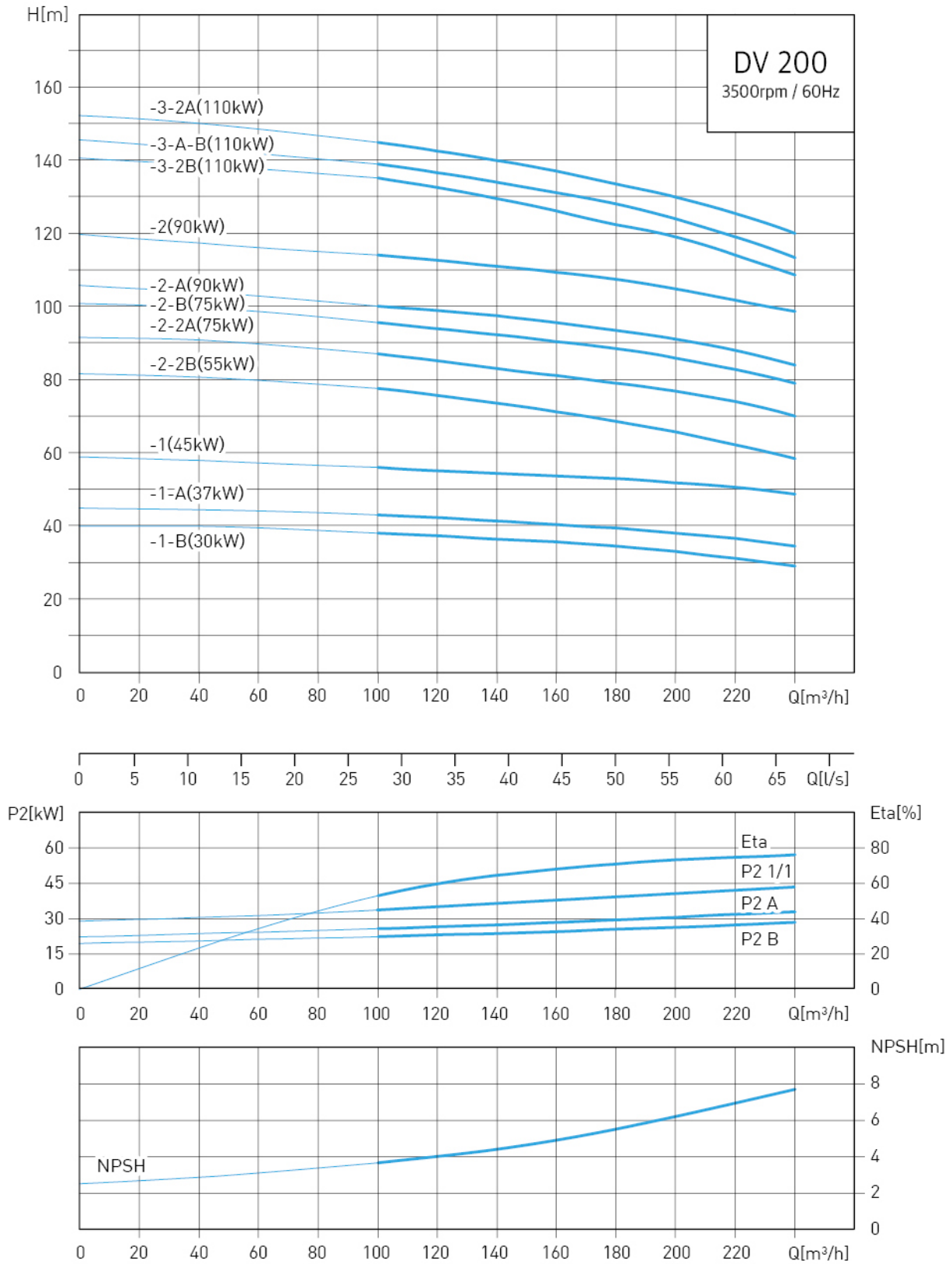
외형도면



외형치수 / 중량

제품명	외형치수 [mm]					중량 kg
	B1	B2	B1+B2	D1	D2	
DV150-1-1	840	490	1330	330	255	235
DV150-1	840	590	1430	380	280	280
DV150-2-2	1000	660	1660	420	305	360
DV150-2-1	1000	660	1660	420	305	380
DV150-2	1000	700	1700	470	335	435
DV150-3-2	1190	770	1960	510	370	545
DV150-3	1190	845	2035	580	410	665
DV150-4-2	1350	845	2195	580	410	680

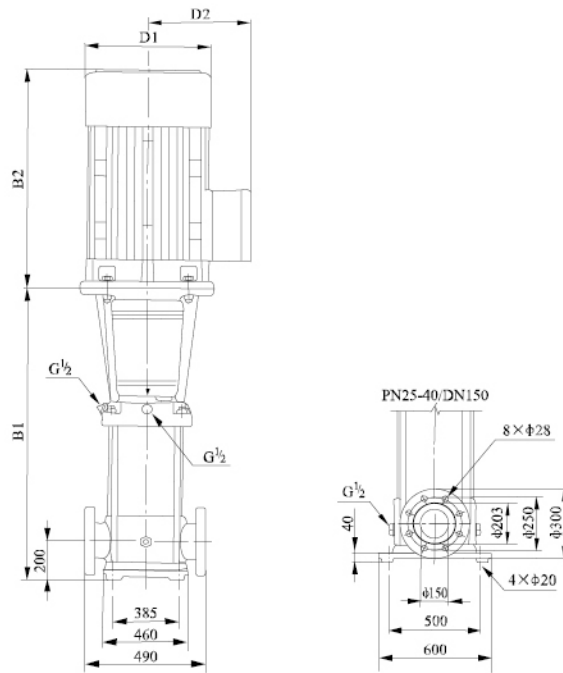
성능곡선 및 외형치수 - DV 200



성능표

제품명	동력		Flow rate Q [m ³ /h]								
	[kW]	[HP]		100	120	140	160	180	200	220	240
DV200-1-B	30	40	H [m]	38	37	36.5	35.5	34	33	31	29
DV200-1-A	37	50		43	42	41.5	40	39	38	36.5	34.5
DV200-1	45	60		56	55	54.5	53.5	53	52	50.5	48.5
DV200-2-2B	55	75		77.5	75.5	73.5	71	68.5	66	62	58.5
DV200-2-2A	75	100		87	85	83	81	79	77	74	70
DV200-2-B	75	100		95.5	93.5	92.5	90.5	88.5	86	82.5	79
DV200-2-A	90	120		100	98.5	97.5	95.5	93.5	91	88	84
DV200-2	90	120		114	112.5	111	109.5	107.5	105	101.5	98.5
DV200-3-2B	110	150		135	132.5	129.5	126	122.5	119	114	108.5
DV200-3-A-B	110	150		139	136.5	134	131	128	124	119	113.5
DV200-3-2A	110	150		145	142.5	140	137	133.5	130	125.5	120

외형도면



외형치수 / 중량

제품명	외형치수 [mm]					중량 kg
	B1	B2	B1+B2	D1	D2	
DV200-1-B	907	660	1567	420	305	403
DV200-1-A	907	660	1567	420	305	426
DV200-1	907	700	1607	470	335	484
DV200-2-2B	1131	770	1901	510	370	595
DV200-2-2A	1131	845	1976	580	410	718
DV200-2-B	1131	845	1976	580	410	718
DV200-2-A	1131	895	2026	580	410	787
DV200-2	1131	895	2026	580	410	787
DV200-3-2B	1325	1140	2465	645	630	1158
DV200-3-A-B	1325	1140	2465	645	630	1158
DV200-3-2A	1325	1140	2465	645	630	1158